

TUZ x a b - c - ML

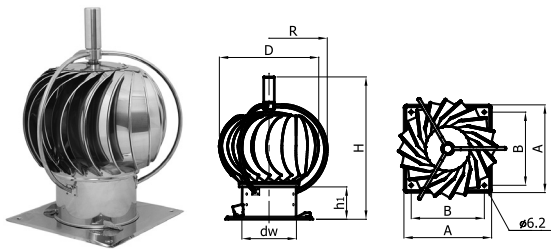


Zastosowanie	S	S - przewody spalinowe
Materiał	CH	CH - blacha chromonikłowa 1.4301
	ML	ML - blacha chromonikłowa 1.4301 malowana proszkowo na kolor czarny

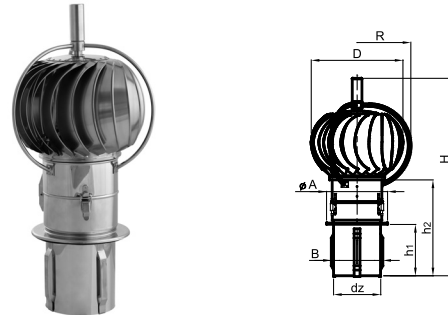
Średnica nasady [mm]	ø150	ø200	ø250
Wydajność [m <sup>3</sup> /h] przy wietrze 4 m/s	200	325	550
Podciśnienie [Pa] przy wietrze 4 m/s	7.0	6.3	7.0
Maksymalna temperatura pracy °C	250		
Układ obrotowy	łożyska toczne zamknięte, umieszczone na zewnątrz głowicy		

Turbowent z zewnętrznym łożyskowaniem ø150÷ø250 - wersje podstaw

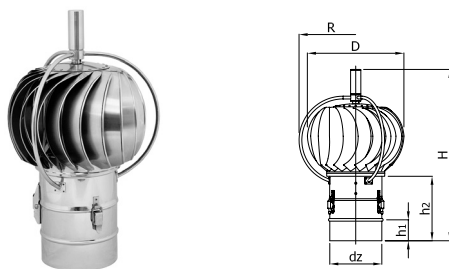
1. Podstawa kwadratowa otwierana -PK



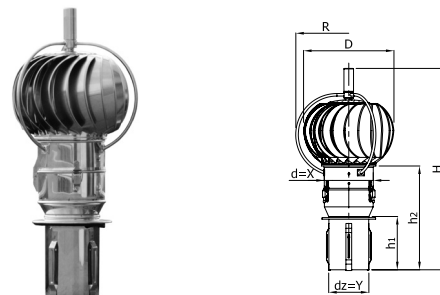
2. Podstawa wciskana otwierana -PT-U



3. Podstawa rurowa otwierana -B



4. Podstawa redukcyjna wciskana -X/Y...PTU



Zestawienie wymiarów dla określonych średnic

<b>Ø 150</b>		Wymiary [mm]										Waga [kg]
Wersja podstawy	D	dw	dz	H	h1	h2	A	B	d1	Ilość n	R	CHCH
-PK	~260	150.4	-	400	100	-	250	208	6.2	4	165	2.00
-PT-U	~260	-	144.0	500	157	294	202	158	-	-	165	2.20
-B	~260	-	152.0	495	60	197	-	-	-	-	165	2.00
-X/Y...PTU	~260	-	Y	560	157	354	-	-	-	-	165	2.30

<b>Ø 200</b>		Wymiary [mm]										Waga [kg]
Wersja podstawy	D	dw	dz	H	h1	h2	A	B	d1	Ilość n	R	CHCH
-PK	~320	200.0	-	450	100	-	330	284	6.2	4	195	2.50
-PT-U	~320	-	194.0	540	157	304	202	208	-	-	195	2.80
-B	~320	-	201.0	545	60	197	-	-	-	-	195	2.50
-X/Y...PTU	~320	-	Y	600	157	364	-	-	-	-	195	2.95

<b>Ø 250</b>		Wymiary [mm]										Waga [kg]
Wersja podstawy	D	dw	dz	H	h1	h2	A	B	d1	Ilość n	R	CHCH
-PK	~380	250.7	-	470	105	-	380	330	6.2	4	225	3.80
-PT-U	~380	-	244.0	660	157	314	287	259	-	-	225	4.50
-B	~380	-	252.3	585	60	197	-	-	-	-	225	3.70