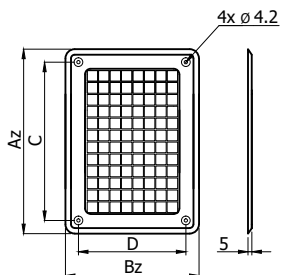
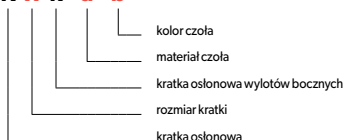


KRATKI OSŁONOWE WYLOTÓW BOCZNYCH KOMINA



K x k - a - b

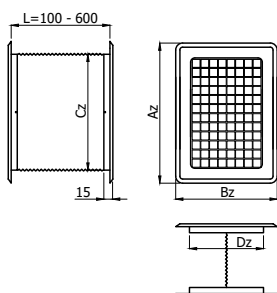


Zestawienie wymiarów:

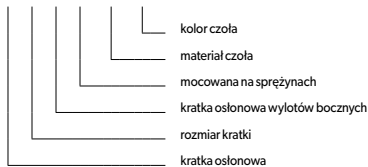
Wielkość	Wymiary [mm]			Przekrój czynny [cm ²]	Waga [kg]
	Wymiar zewnętrzny czola Bz x Az	C	D		
K1k	135 x 195	159	99	84	0.08
K14k	175 x 175	139	139	100	0.09
K2k	175 x 195	159	139	141	0.10
K3k	175 x 245	209	139	204	0.12

Przeznaczenie elementu	W	W	W - przewody wentylacyjne	Kolor czola	
				GR	CZ
Material czola	ML	-	ML - bl. chromoniklowa malowana proszkowo 1.4301	GR	grafitowa / 7024
				CZ	czarna
				BR	brązowa / 8017
				CE	ceglasta / 8004
	-	CH	CH - bl. chromoniklowa 1.4301	-	-

KRATKI OSŁONOWE WYLOTÓW BOCZNYCH KOMINA



K x k s - a - b

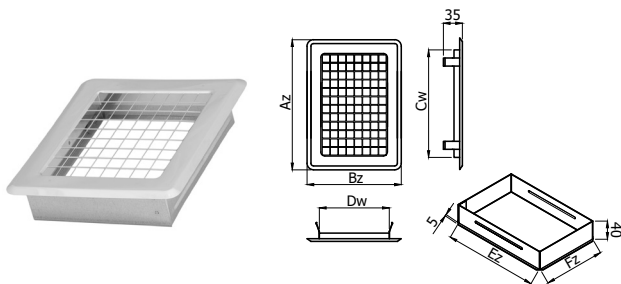


Zestawienie wymiarów:

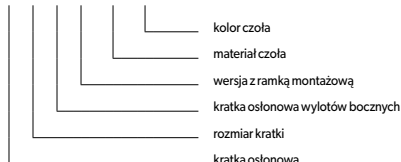
Wielkość	Wymiary [mm]			Przekrój czynny [cm ²]	Waga [kg]
	Wymiar zewnętrzny czola Bz x Az	Cz	Dz		
K1ks	135 x 195	145	95	84	0.40
K14ks	175 x 175	130	130	100	0.35
K2ks	175 x 195	145	130	141	0.45
K3ks	175 x 245	200	130	204	0.50

Przeznaczenie elementu	W	W	W - przewody wentylacyjne	Kolor czola	
				GR	CZ
Material czola	ML	-	ML - bl. chromoniklowa malowana proszkowo 1.4301	GR	grafitowa / 7024
				CZ	czarna
				BR	brązowa / 8017
				CE	ceglasta / 8004
	-	CH	CH - bl. chromoniklowa 1.4301	-	-

KRATKI OSŁONOWE WYLOTÓW BOCZNYCH KOMINA Z RAMKĄ



K x k r - a - b

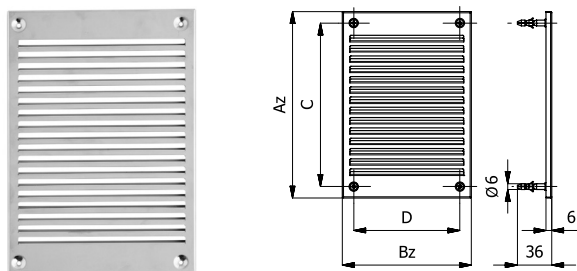


Zestawienie wymiarów:

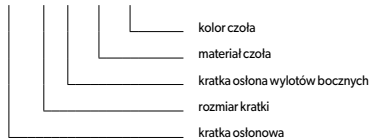
Wielkość	Wymiary [mm]					Przekrój czynny [cm ²]	Waga [kg]
	Wymiar zewnętrzny czola Bz x Az	Cw	Dw	Ez	Fz		
K1kr	135 x 195	145	95	165	105	84	0.35
K14kr	175 x 175	130	130	140	140	100	0.38
K2kr	175 x 195	145	130	165	140	141	0.40
K3kr	175 x 245	200	130	215	140	204	0.50

Przeznaczenie elementu	W - przewody wentylacyjne			Kolor czola	
	W	W	W - przewody wentylacyjne		
Materiał czola	ML	-	ML - bl. chromoniklowa malowana proszkowo 1.4301	GR	grafitowa / 7024
				CZ	czarna
				BR	brązowa / 8017
				CE	ceglasta / 8004
Ramka	-	CH	CH - bl. chromoniklowa 1.4301	-	-
	CH	CH	CH - bl. chromoniklowa 1.4301	-	-

KRATKA OSŁONOWE WYLOTÓW BOCZNYCH KOMINA KO (ŻALUZJA)



KO x k - a - b

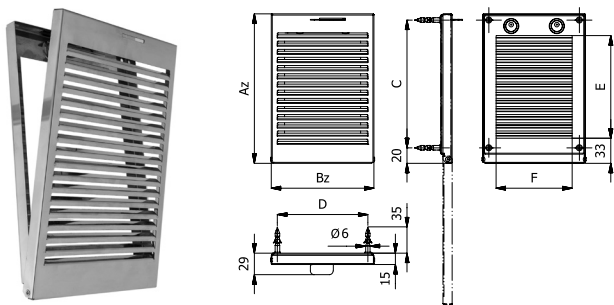


Zestawienie wymiarów:

Wielkość	Przekrój czynny [cm ²]	Az	Bz	C	D	Waga [kg]
KO1k	82	195	135	171	111	0,08
KO2k	117	195	175	173	151	0,16
KO3k	137	245	175	221	151	0,20

Przeznaczenie elementu	W - przewody wentylacyjne			Kolor czola	
	W	W	W - przewody wentylacyjne		
Materiał czola	ML	-	ML - bl. chromoniklowa malowana proszkowo 1.4301	GR	grafitowa / 7024
				CZ	czarna
				BR	brązowa / 8017
				CE	ceglasta / 8004
-	CH	CH	CH - bl. chromoniklowa 1.4301	-	-

KRATKA OSŁONOWE WYLOTÓW BOCZNYCH KOMINA Z RAMKĄ KO...kr



KO x k r - a - b



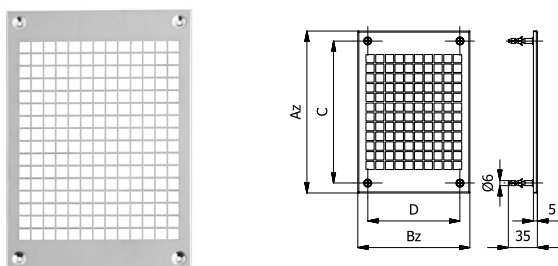
Zestawienie wymiarów:

Wielkość	Przekrój czynny [cm ²]	Az	Bz	C	D	E	F	Waga [kg]
KO1kr	82	196	135	168	119	135	100	0,24
KO2kr	117	196	175	168	159	135	140	0,29
KO3kr	137	246	175	218	159	185	140	0,34

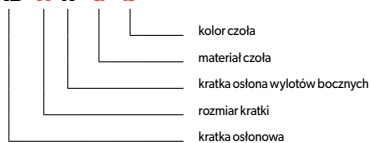


Przeznaczenie elementu	W	W	W - przewody wentylacyjne	Kolor czola	
Materiał czola	ML	-	ML - bl. chromoniklowa malowana proszkowo 1.4301	GR	grafitowa / 7024
				CZ	czarna
				BR	brązowa / 8017
				CE	ceglasta / 8004
Ramka	-	CH	CH - bl. chromoniklowa 1.4301	-	-
	CH	CH	CH - bl. chromoniklowa 1.4301	-	-

KRATKA OSŁONOWE WYLOTÓW BOCZNYCH KOMINA KB



KB x k - a - b



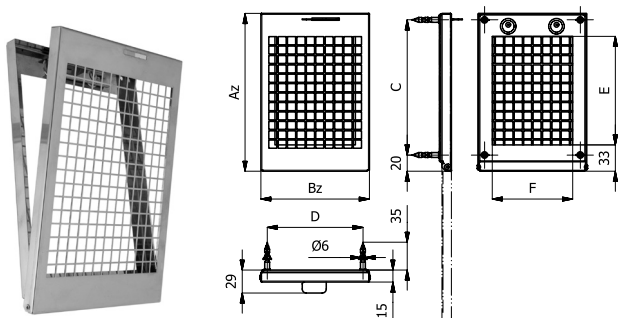
Zestawienie wymiarów:

Wielkość	Przekrój czynny [cm ²]	Az	Bz	C	D	Waga [kg]
KB1k	120	195	135	171	111	0,08
KB2k	169	195	175	171	151	0,09
KB3k	208	245	175	221	151	0,12



Przeznaczenie elementu	W	W	W - przewody wentylacyjne	Kolor czola	
Materiał czola	ML	-	ML - bl. chromoniklowa malowana proszkowo 1.4301	GR	grafitowa / 7024
				CZ	czarna
				BR	brązowa / 8017
				CE	ceglasta / 8004
-	CH	CH	CH - bl. chromoniklowa 1.4301	-	-

KRATKA OSŁONOWE WYLOTÓW BOCZNYCH KOMINA Z RAMKĄ KB...kr



KB x k r - a - b



Zestawienie wymiarów:

Wielkość	Przekrój czynny [cm ²]	Az	Bz	C	D	E	F	Waga [kg]
KB1kr	120	196	135	168	119	135	100	0,19
KB2kr	169	196	175	168	159	135	140	0,22
KB3kr	208	246	175	218	159	185	140	0,25

Przeznaczenie elementu	W	W	W - przewody wentylacyjne	Kolor czola	
Materiał czola	ML	-	ML - bl. chromoniklowa malowana proszkowo 1.4301	GR	grafitowa / 7024
				CZ	czarna
				BR	brązowa / 8017
Ramka	CH	CH	CH - bl. chromoniklowa 1.4301	CE	ceglasta / 8004
				-	-
	CH	CH	CH - bl. chromoniklowa 1.4301	-	-