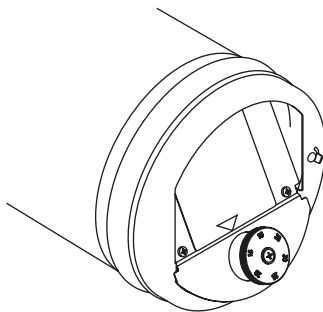


Darco system



INSTRUKCJA OBSŁUGI I MONTAŻU / **KARTA GWARANCYJNA**
REGULATOR CIĄGU **RCO/RCO-EX/RCO-80/RCW/RCR/RCP**

PL

INSTRUCTION MANUAL / **WARRANTY CARD**
DRAUGHT REGULATOR **RCO/RCO-80/RCO-EX/RCW/RCR/RCP**

EN

NÁVOD K POUŽITÍ A MONTÁŽI / **ZÁRUČNÍ LIST**
REGULÁTOR TAHU **RCO/RCO-EX/RCO-80/RCW/RCR/RCP**

CZ

2021.10

DARCO Sp. z o.o.

POLAND, 39-200 Dębica, ul. Metalowców 43

tel. +48 14 680 90 00, fax +48 14 680 90 01

darco@darco.pl

darco.pl

PRZEZNACZENIE

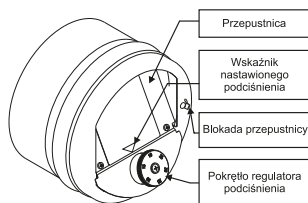
Regulator Ciągu kominowego służy do zmniejszenia zbyt dużego podciśnienia w przewodach kominowych, spalinowych i dymowych które:

- występuje pomimo prawidłowego oszacowania pola przekroju poprzedniego przewodu kominowego,
- występuje przy zbyt dużym polu przekroju przewodu kominowego,
- jest wywołane chwilowymi zmianami czynników atmosferycznych, np. podmuch wiatru.

Urządzenie jest przeznaczone do montowania:

- na czopuchu łączącym piec z kominem,
- nad czopuchem,
- pod czopuchem

BUDOWA

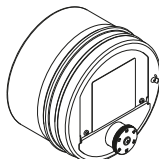


ZASADA DZIAŁANIA

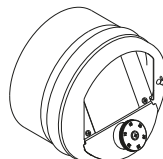
Przepustnica w Regulatorze Ciągu jest tak wyważona, że powstanie w przewodzie kominowym zbyt dużego podciśnienia powoduje otwarcie przepustnicy co powoduje dopływ powietrza do przewodu kominowego. Powoduje to zmniejszenie podciśnienia przez:

- schłodzenie spalin, w konsekwencji zmniejszenie ciągu,
- zwiększenie oporów przepływu - przewód kominowy oprócz spalin dodatkowo musi przetransportować powietrze.

Zmiana nastawionego na Regulatorze Ciągu podciśnienia odbywa się przez zmianę wyważenia przepustnicy, której dokonuje się za pomocą pokrętła. Na pokrętle zaznaczona jest podziałka do nastawiania podciśnienia, na etykietce - znak wskazujący aktualnie nastawioną wartość podciśnienia.



Przepustnica zamknięta



Przepustnica otwarta

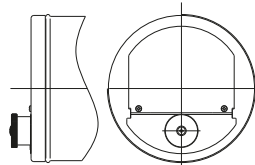
DANE TECHNICZNE

Typ	RCO / RCO-EX RCW / RCR / RCP		RCO-80	
Grupa	5		1	
Norma	PN-EN 16475-3		PN-EN 16475-3	
Zakres podciśnienia [Pa]	10 + 35		10 + 35	
Max. temperatura spalin w przewodzie kominowym, do którego jest podłączony Regulator Ciągu [°C]	400		400	
Max. pole powierzchni przekroju poprzecznego kominia [cm ²]	500 *	750 *	160 *	220 *
Średnica kominia o przekroju okrągłym [cm]	25 *	31 *	14 *	16 *
Klasa izolacji	I, II	III	I, II	III

*Parametr kominia o wysokości 20m

POZYCJE MONTAŻU

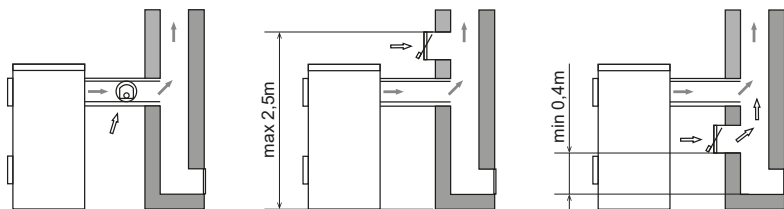
Regulator pracuje poprawnie tylko i wyłącznie, jeśli jest zamontowany w pozycji jak pokazano na rysunku.



Uwaga! Nastaw podciśnienia dokonuje się poprzez przestawienie pozycji pokrętła na regulatorze.

Pokrętło posiada znaczniki „+” i „-”. Nastawienie pokrętła w skrajną (do oporu) pozycję „-” ustawi podciśnienie na poziomie 10[Pa]. Wykonując pół obrotu pokrętła w przeciwnym kierunku zwiększamy podciśnienie o 5[Pa] uzyskując nastawienie 15[Pa], kolejne pół obrotu to 20[Pa] i kolejno 25[Pa], 30[Pa] aż do 35[Pa], która to wartość jest uzyskana przy nastawieniu pokrętła w skrajną pozycję „+”. Poglądowy schemat nastaw umieszczony jest na naklejce znamionowej regulatora.

MIEJSCE MONTAŻU

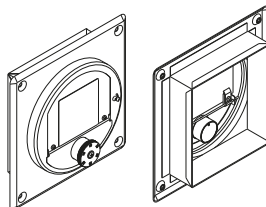


UWAGI

- Regulator Ciągu musi być umieszczony w tym samym pomieszczeniu, w którym znajduje się urządzenie grzewcze oraz Regulator Ciągu musi pobierać powietrze z tego samego źródła, z którego powietrze do procesu spalania czerpie urządzenie grzewcze.
- W pomieszczeniu, w którym został zamontowany Regulator Ciągu, musi być zapewniona wentylacja grawitacyjna oraz nawietrzak o właściwym polu przekroju, dostarczający powietrze z zewnątrz budynku
- Należy bezwzględnie zachować minimalne odległości od elementów łatwopalnych:
 - obudowy drzwi i podobnych części wykonanych z materiałów palnych: min. 20 [cm]
 - innych części wykonanych lub zawierających materiały palne: min. 40 [cm]
- Zabrania się montażu Regulatora Ciągu w pomieszczeniach nie posiadających wentylacji grawitacyjnej!
- Niedopuszczalne jest występowanie zjawiska dopalania spalin w czopuchu pieca i w kominie!
- Nie doprowadzać do występowania pożaru sadzy w kominie!
- Regulator Ciągu nie może znajdować się na drodze spalin, ani zakłócać przepływu spalin.

RCP

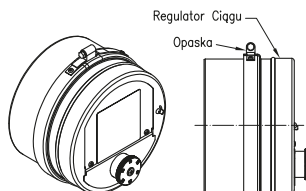
1. Wykonać w kominie otwór o wymiarach 14x14cm, prowadzący do przewodu spalinowego.
2. Przyłożyć Regulator Ciągu RCP zgodnie z jego pozycją montażu i oznaczyć miejsca wiercenia otworów.
3. Wywiercić otwory i wbić kołki montażowe.
4. Nałożyć masę uszczelniającą o odporności na temperaturę co najmniej 600[°C].
5. Przyłożyć Regulator Ciągu RCP i przykręcić wkrętami kołków rozporowych zwracając uwagę na właściwą pozycję montażu urządzenia.
6. Ustawić podciśnienie zgodnie z zaleceniami producenta urządzenia grzewczego



RCO

1. Wsunąć króciec Regulatora Ciągu RCO do kielicha rury lub trójnika.
2. Ustawić w pozycji montażu.
3. Założyć i zaciśnąć opaskę zaciskową.
4. Ustawić podciśnienie zgodnie z zaleceniami producenta urządzenia grzewczego.

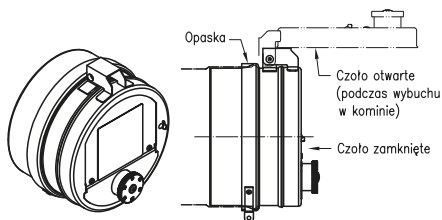
Uwaga! Przed montażem zdjąć folię.



RCO-EX

1. Wsunąć króciec regulatora ciągu RCO-EX do kielicha rury lub trójnika.
2. Ustawić w pozycji montażu.
3. Założyć i zaciśnąć opaskę zaciskową.
4. Upewnić się, że czoło jest w pozycji zamkniętej.
5. Ustawić podciśnienie zgodnie z zaleceniami producenta urządzenia grzewczego.

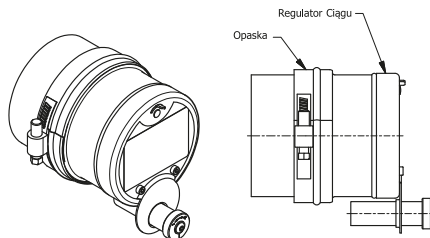
Uwaga! Przed montażem zdjąć folię.



RCO-80

1. Wsunąć króciec Regulatora Ciągu RCO-80 do kielicha rury lub trójnika.
2. Ustawić w pozycji montażu.
3. Założyć i zaciśnąć opaskę zaciskową.
4. Ustawić podciśnienie zgodnie z zaleceniami producenta urządzenia grzewczego.

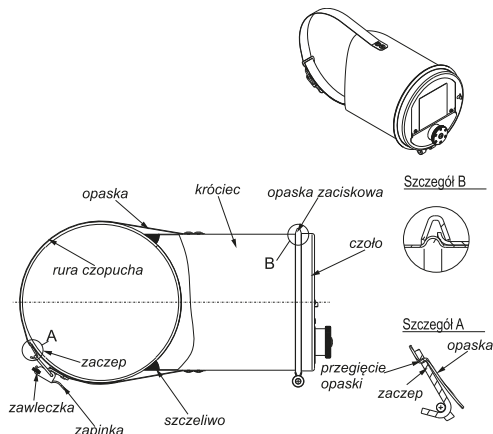
Uwaga! Przed montażem zdjąć folię.



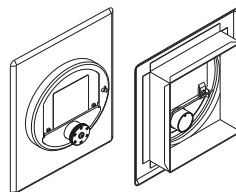
RCR - Regulator ciągu rcr do montażu na rurze

1. Zdemontować czoło Regulatora Ciągu RCR przez rozkręcenie opaski zaciskowej.
2. Przyłożyć króciec do rury czopucha tak, aby króciec (oś króćca) był w pozycji poziomej.
3. Dopasować do średnicy rury czopucha przez zgniatanie końca króćca.
4. Przy mniejszych średnicach rury czopucha skrócić opaskę.
5. Nawlec zaczepek na opaskę, dopasować położenie zaczepek na opasce.
6. Zablokować zaczepek na opasce wykonując przegięcie opaski.
7. Zahaczyć ucho zapinki za zaczepek i zapiąć zapinkę.
8. Na rurze czopucha, wewnątrz króćca, zaznaczyć miejsce wycięcia otworu.
9. Zdemontować króciec.
10. Wyciąć otwór w rurze czopucha.
11. Ponownie zamontować króciec tak, aby otwór wykonany w rurze czopucha znajdował się wewnątrz króćca oraz zabezpieczyć zapinkę przed otarciem zawleczką.
12. Miejsce styku króćca z rurą czopucha od wewnątrz uszczelnić szczeliwem (np. silikon wysokotemperaturowy) odpornym na temperaturę spalin (min. 400°C)
13. Zamontować za pomocą opaski zaciskowej czoło Regulatora Ciągu RCR zgodnie z pozycją montażu.
14. Ustawić podciśnienie zgodnie z zaleceniami producenta urządzenia grzewczego.

Uwaga! Przed montażem zdjąć folię.

**RCW - Regulator ciągu RCW do montażu w wycyście**

1. Przed zamontowaniem należy upewnić się czy w wycyście zamontowana jest Ramka do Drzwiczek (symbol katalogowy DW-RM).
2. Regulator Ciągu RCW wsunąć tylnymi wypustkami w ramkę.
3. Ustawić podciśnienie zgodnie z zaleceniami producenta urządzenia grzewczego.

**KONSERWACJA PRZEWODÓW KOMINOWYCH**

Zgodnie z Dz.U. Nr121 pozycja 1138 z dnia 11 lipca 2003 roku, który reguluje zasady użytkowania oraz konserwacji instalacji i urządzeń technicznych, w których odbywa się proces spalania paliwa stałego, ciekłego lub gazowego zaleca się przegląd nasady przez uprawnione osoby. Obowiązują następujące częstotliwości czyszczenia przewodów kominowych i nasad:

1. W zakładach zbiorowego żywienia i usług gastronomicznych - co najmniej raz w miesiącu, jeżeli przepisy miejscowe nie stanowią inaczej.
2. Od palenisk opalanych paliwem stałym niewymienionych w pkt 1 - co najmniej 4 razy w roku.
3. Od palenisk opalanych paliwem płynnym i gazowym niewymienionych w pkt 1 - co najmniej 2 razy w roku.
4. Przewody wentylacyjne co najmniej raz w roku, jeżeli większa częstotliwość nie wynika z warunków użytkowania.

Czyszczenie przewodów kominowych powinno być dokonywane przez osobę posiadającą odpowiednie kwalifikacje. Zgodnie z Prawem Budowlanym Dz.U. Nr 207 pozycja 2016 z roku 2003 z późniejszymi zmianami, przewody kominowe (dymowe, spalynowe i wentylacyjne) powinny być w czasie ich użytkowania poddawane przez właściciela lub zarządcę okresowej kontroli, co najmniej raz w roku, polegającej na sprawdzeniu stanu technicznego. Kontrole te powinny przeprowadzać osoby posiadające kwalifikacje w rzemiośle kominarskim lub posiadające uprawnienia budowlane odpowiedniej specjalności.

Uwaga: Z czynności konserwacyjne Regulatora Ciągu należy wykonać również:

- przed rozpoczęciem sezonu grzewczego,
- po włączeniu regulatora ciągu, który był wyłączony (zablokowana przepustnica) podczas pracy urządzenia grzewczego, ponieważ istnieje ryzyko zgromadzenia się sadzy we wnętrzu Regulatora Ciągu, co w konsekwencji mogłoby zakłócać pracę urządzenia.

ZAWARTOŚĆ OPAKOWANIA**RCP**

1. Regulator Ciągu RCP - 1 sztuka.
2. Kołki szybkiego montażu - 4 sztuki.
3. Instrukcja obsługi z kartą gwarancyjną.

RCO

1. Regulator Ciągu RCO - 1 sztuka.
2. Opaska zaciskowa OPII - 1 sztuka.
3. Instrukcja obsługi z kartą gwarancyjną.

RCO-80

1. Regulator Ciągu RCO-80 - 1 sztuka.
2. Opaska zaciskowa OPII - 1 sztuka.
3. Instrukcja obsługi z kartą gwarancyjną.

RCO-EX

1. Regulator Ciągu RCO-EX - 1 sztuka.
2. Opaska zaciskowa OPII - 1 sztuka.
3. Instrukcja obsługi z kartą gwarancyjną.

RCW

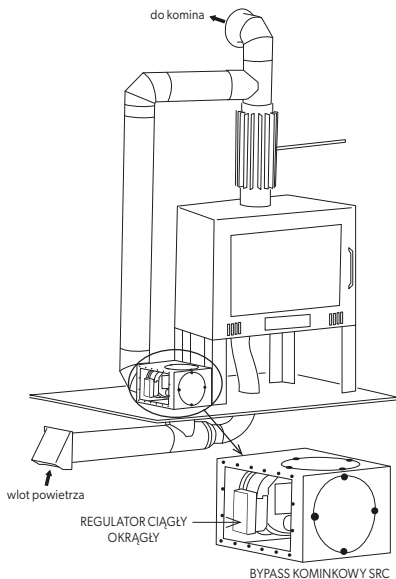
1. Regulator Ciągu RCW - 1 sztuka.
2. Instrukcja obsługi z kartą gwarancyjną.

RCR

1. Regulator Ciągu RCR - 1 sztuka.
2. Instrukcja obsługi z kartą gwarancyjną.

SPOSÓB ZAMONTOWANIA REGULATORA CIĄGU KOMINOWEGO RCO W KOMINKU

Schemat zawiera elementy dodatkowe współpracujące z Regulatorem Ciągu Kominowego (nie wliczone w cenę urządzenia).

**GWARANCJA**

DARCO Sp. z o.o. udziela gwarancji na bezawaryjną pracę regulatora zgodnie z warunkami techniczno-eksploatacyjnymi opisanymi w instrukcji obsługi.

WARUNKI GWARANCJI

- Okres gwarancji wynosi 24 miesiące od daty zakupu towaru przez użytkownika (data musi być zgodna z datą wystawienia dowodu zakupu).
- Gwarancja zapewnia bezpłatne usunięcie usterek spowodowanych wadliwymi częściami i/lub defektami produkcyjnymi, co może być stwierdzone na podstawie oględzin dokonywanych przez sprzedawcę.
- Gwarancja wygasa i producent nie ponosi odpowiedzialności za usterek powstałe z następujących przyczyn:
 - uszkodzeń mechanicznych wynikających z niewłaściwego transportu i przeładunku,
 - uszkodzeń wynikłych wskutek pożaru, powodzi, uderzenia pioruna czy też innych klęsk żywiołowych i nieprzewidzianych wypadków,
 - niezgodnego z instrukcją montażu,
 - dokonania demontażu podzespołów, przeróbek, napraw lub wymiany części bez zgody producenta,
 - zużycia części i materiałów w normalnym trybie eksploatacyjnym,
 - braku właściwej konserwacji nasady zgodnie z niniejszą instrukcją,
 - uszkodzeń nasady zamontowanej na przewodzie dymowym, w którym nastąpił pożar sadzy wskutek braku czyszczenia kominu.
- Konsumentowi przysługuje prawo wymiany zakupionego wyrobu na nowy jeżeli wyrób był dwukrotnie naprawiany i uległ uszkodzeniu po raz trzeci.
- Warunkiem wykonania przez Konsumenta uprawnień wynikających z niniejszej gwarancji jest dostarczenie wadliwego produktu bezpośrednio do punktu sprzedaży oraz przedstawienie łącznie:
 - poprawnie wypełnionej karty gwarancyjnej;
 - ważnego dowodu zakupu.
 Sprzedawca i konsument muszą dopilnować, aby karta gwarancyjna była poprawnie wypełniona a w szczególności, aby w karcie gwarancyjnej zostały ujawnione co najmniej: imię i nazwisko lub nazwa Konsumenta, jego adres, data zakupu, stempel sprzedawcy i jego podpis oraz podpis Konsumenta akceptujący warunki niniejszej gwarancji. Karta gwarancyjna wypełniona w sposób niepełny lub niewłaściwy nie nabierze mocy prawnej.
- Gwarancja nie wyłącza, nie ogranicza ani nie zawieszka uprawnień Konsumenta wynikających z przepisów o rękojmi za wady rzeczy sprzedanej.
- W sprawach nie omówionych w niniejszej gwarancji zastosowanie mają przepisy ustawy z dnia 30 maja 2014 r. o prawach Konsumenta (Dz.U. 2014 poz. 827).



19

Deklaracja właściwości użytkowych:

KDWU nr 03/2019 z dnia 28.06.2019**PN-EN 16475-3+A1:2019-01****Rock oznaczenia znakiem B: 19**

DESCRIPTION

RC draught regulator - is device that is to be mounted next to the chimney connection, it is equipped with damper with adjustable weight. The weight is to be regulated to achieve and maintain certain underpressure ratio. After certain pressure value is determined and chimney draught is too big, damper opens and lets some air into the duct - lowering underpressure to the level desired. The maximal smoke temperature is 400 °C.

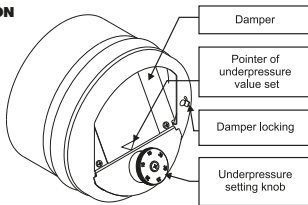
Chimney draught regulator decreases too high pressure in chimney duct, which:

- appears despite correct cross-section of a chimney duct,
- appears if the cross-sectional area of chimney duct is too big,
- is caused by temporary impact of weather conditions for example strong wind

Device is destined to be mounted:

- on the connector which connects stove with the chimney,
- over the connector,
- under the connector.

CONSTRUCTION



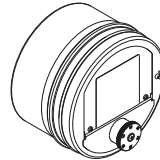
FUNCTIONING

The weight on the damper of draught regulator is balanced. When in a chimney duct the negative pressure rises too high, damper opens and lets fresh air in.

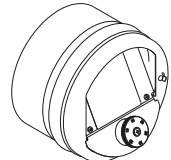
Thanks to this, pressure decreases because:

- fumes are cooler and in consequence the draught is smaller
- chimney duct apart from fumes must conduct fresh air supplied by the damper, so there is a substantial increase of the air resistance.

Changing the pressure settings on the draught regulator is made by screwing the damper balance (with its knob). On this knob there is a scale to set the negative pressure value, and on the label on the damper there is a mark showing the actual value set.



Damper closed



Damper opened

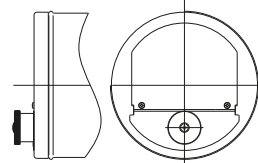
TECHNICAL DATA

Type	RCO / RCO-EX RCW / RCR / RCP	RCO-80
Group	5	1
Norm	PN-EN 16475-3	PN-EN 16475-3
Underpressure range [Pa]	10 ÷ 35	10 ÷ 35
Max. fumes temp [°C]	400	400
Max. chimney duct cross-section [cm ²]	500 * 750 *	160 * 220 *
Max. diameter of a round chimney duct [cm]	25 * 31 *	14 * 16 *
Insulation class	I, II	III

*Chimney parameters (chimney height not bigger than 20m)

MOUNTING POSITION

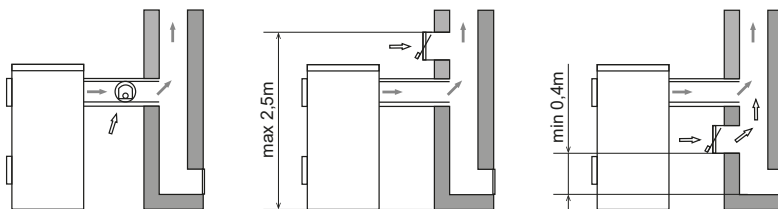
Regulator will work properly only if placed perfectly horizontal, like shown on the diagram above.



Note! Adjust negative pressure by rotating the knob on the regulator. Knob features "+" and "-" indicators. Turning the knob to the utmost "-" position (until resistance is felt) sets negative pressure at the value of 10 [Pa]. By making a half turn in the opposite direction, negative pressure is increased by 5 [Pa] (so to the value of 15 [Pa]), another half turn gives 20 [Pa] and then 25 [Pa] and 30 [Pa], respectively, up to the value of 35 [Pa], which is achieved by setting the knob to the utmost "+" position.

For reference, see the diagram on the product nameplate.

PLACING

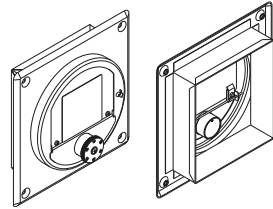


REMARKS

1. Draught regulator must be located in the same room as the heating device.
2. Draught regulator must be mounted in a room where there is a properly functioning natural air supply ventilation (must be an inlet of fresh air).
3. Draught regulator must be at an adequate distance from easy flammable elements:
 - door frames and similar parts made of flammable materials: min. 20 [cm]
 - other parts which are made of or contain flammable materials: min: 40 [cm]
4. It is forbidden to mount the draught regulator in room without natural ventilation!
5. Afterburning in the connector pipe or in chimney ducts is unacceptable!
6. Do not allow to arise a soot fire in the chimney!
7. Draught regulator cannot be installed on the way of the smoke and cannot disturb fumes flow in any other way.

RCP

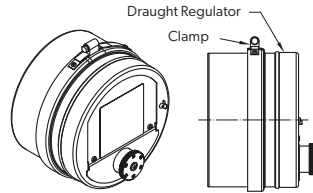
1. Make a hole of 14 x 14cm in the chimney, which conducts to smoke duct.
2. Place the RCP draught regulator according to the mounting position and tick points where to drill.
3. Drill mounting holes and put pins.
4. Put some mastic (mastic must have a heat resistance of at least 600 °C).
5. Place the draught regulator RCP and screw it on. Remember to place the draught regulator in proper position.
6. Set the negative pressure level as recommended by the producer of heating device.



Caution! Remove protective foil before mounting.

RCO

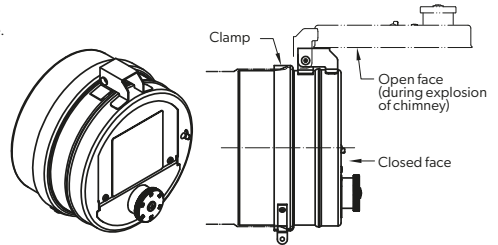
1. Insert the inlet pipe of RCO draught regulator into the smoke pipe bell or tee.
2. Set in proper mounting position.
3. Put on and tighten the clamp.
4. Set the negative pressure level as recommended by the producer of heating device.



Caution! Remove protective foil before mounting.

RCO-EX

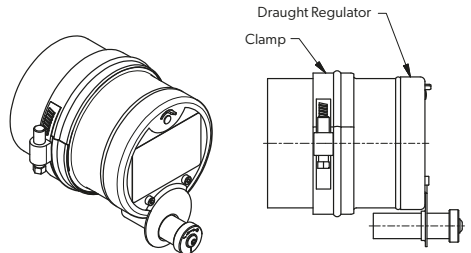
1. Insert the inlet pipe of RCO-EX draught regulator into the smoke pipe bell or tee.
2. Set in proper mounting position.
3. Put on and tighten the clamp.
4. Set the negative pressure level as recommended by the producer of heating device.



Caution! Remove protective foil before mounting.

RCO-80

1. Insert the inlet pipe of RCO-80 draught regulator into the smoke pipe bell or tee.
2. Set in proper mounting position.
3. Put on and tighten the clamp.
4. Set the negative pressure level as recommended by the producer of heating device.

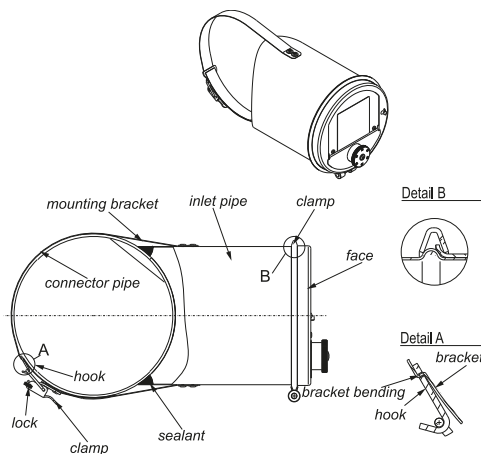


Caution! Remove protective foil before mounting.

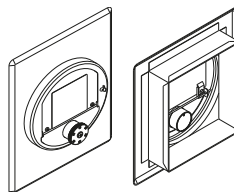
RCR - Draught regulator RCR- mounted to pipe

1. Dismount face of Draught Regulator RCR by screwing the clamp.
2. Place the inlet pipe to the connector pipe so the inlet pipe stays in horizontal position.
3. Match to the diameter of connector pipe by squashing the end of the inlet pipe.
4. If diameters of connector pipe are small the bracket needs to be shortened.
5. Slip the hook to the bracket and match position of the hook.
6. Fasten the hook on the bracket by making a bend clamp.
7. Hook the lug of clamp by the hook and fasten the clamp.
8. Mark the place of the hole in the connector pipe inside the inlet pipe.
9. Dismount the inlet pipe.
10. Cut the hole in the connector pipe.
11. Once more mount the inlet pipe so as to the hole in the connector pipe is inside the inlet pipe and protect the clamp from opening by putting the pin.
12. Seal the contact place of inlet pipe and connector pipe with sealant (e.g. high-temperature silicone) resistant to fumes of temperature min.400°C
13. Using the clamp mount the face of Draught Regulator RCR according to mounting position.
14. Set underpressure according to producer's directions.

Caution! Remove protective foil before mounting.

**RCW - Draught Regulator RCW - mounted in clean out element (DARCO type)**

1. Before mounting check if the clean out element is equipped with a mounting frame for doors (symbol: DW-RM)
2. Place the RCW regulator into the frame.
3. Set the underpressure value according to the recommendations of the heating device producer.

**MAINTENANCE OF THE CHIMNEY DUCTS**

According to the Polish law, all chimney cowls need to be inspected by chimney-sweep. He should also clean the cowl from dirt. Following control schedule is prepared according to the Polish law. These figures can be slightly different in another country.

1. The conservation made by an chimney-sweep assistant shall be made in following frequency:
 - smoke chimney ducts - 4 times a year
 - gas or oil chimney ducts - 2 times a year
 - ventilation ducts - once a year
2. Once a year there shall be a technical efficiency audit made by a qualified chimney-sweep.

While proceeding with maintenance - turn the generator off and unplug it. Put the chimney sweeper brush through the generator into the chimney duct.

Regarding other countries - local law and directives concerning the usage of this type of equipment shall be applied and shall be obeyed.

NOTICE: Maintenance operations should be also done:

- in autumn before the heating season;
- before each activation of the draught regulator which was turned off during operation of a heating device (by the damper locking switch), because soot can gather in draught regulator's inlet pipe, which could later disturb device operation.

PACKAGE CONTAINS**RCP**

1. Draught regulator RCP - 1 piece.
2. Mounting pins - 4 pieces.
3. Instruction manual and warranty card.

RCO

1. Draught regulator RCP - 1 piece.
2. Mounting clamp OPII - 1 piece.
3. Instruction manual and warranty card.

RCO-80

1. Draught regulator RCO-80-1 piece.
2. Mounting clamp - 1 piece.
3. Instruction manual and warranty card.

RCO-EX

1. Draught regulator RCO-EX-1 piece.
2. Mounting clamp OPII - 1 piece.
3. Instruction manual and warranty card.

RCW

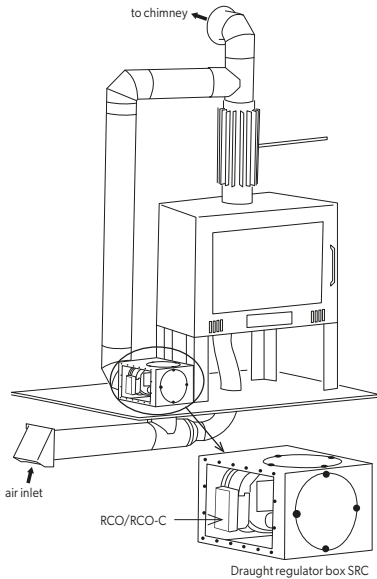
1. Draught regulator RCW - 1 piece.
2. Instruction manual and warranty card.

RCR

1. Draught regulator RCR - 1 piece.
2. Instruction manual and warranty card.

MOUNTING THE CHIMNEY DRAUGHT REGULATOR RCO

Picture contains the additional elements that can be used with Chimney Draught Regulator (not included in the price).

**WARRANTY**

"DARCO" Sp. z o.o. gives warranty for the proper working of the Draught Regulator according to the technical conditions described in the instruction manual

WARRANTY CONDITIONS

1. The warranty period is 24 months from the date of the purchase.
2. The warranty assures free of charge repairs of the defects caused by imperfect parts and production defects. These defects have to be checked out by the selling party.
3. The warranty expires and the producer takes no responsibility for the damages caused by the following:
 - a) damages caused by imperfect loading or transport,
 - b) damages caused by fire, flood, thunder or other acts of nature
 - c) mounting not following the instruction manual,
 - d) dismantling, repairing or changing parts without the producers permission,
 - e) parts run out due to their natural life span,
 - f) lack of proper maintenance (not following this instruction manual),
 - g) damages to the cowl mounted on the gas, oil or smoke chimney.
4. The consumer has a right to replace the purchased good with a new one if it was already damaged two times, and broke for the third time.
5. The condition for the customer to fulfill the warranty is to bring the damaged product to the selling party and present:
 - a) correctly filled warranty card,
 - b) receipt of purchase.
 Both the seller and the buyer must assure that the warranty card is filled out correctly, and has at least: name and surname of the customer or the company, his or it's address, purchase date, along with the stamp and a signature of the seller.
6. In cases not mentioned by these regulations, standard regulations apply (Dz.U. Nr 141, pos. 1176).



19

Declaration of performance:

NDoP no 03/2019 from 28.06.2019
PN-EN 16475-3+A1:2019-01
Year of marking with B sign: 19

ÚČEL

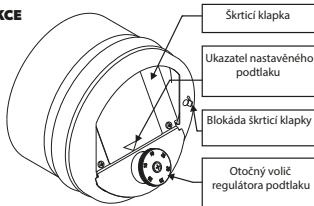
Regulátor tahu komínu se používá ke snížení přílišného podtlaku v komínových kanálech, který:

- vzniká i přes správný odhad příčného průřezu komína,
- vzniká v případě příliš velkého příčného průřezu komína,
- je způsoben dočasnými změnami povětrnostních vlivů, např. poryvy větru.

Zařízení je určeno k montáži:

- na sopouchu propojujícím kama s komínem,
- nad sopouchem,
- pod sopouchem.

KONSTRUKCE

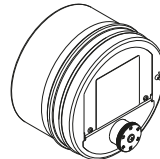


PRINCIP ČINNOSTI

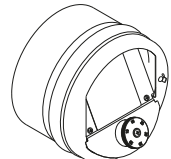
Škrťací klapka regulátoru tahu je tak vyvážená, že se vlivem přílišného podtlaku v komínovém potrubí otevře, což způsobí přívod vzduchu do komína. V důsledku toho dochází ke snížení podtlaku tím, že:

- se zplodiny zchladí, a v důsledku toho dojde ke snížení tahu,,
- se zvětší odpor průtoků komínem - komín musí kromě zplodin přetransportovat také vzduch.

Změnu podtlaku nastaveného na regulátoru lze docílit změnou vyvážení škrťací klapky, což lze provést pomocí otočného voliče. Na voliči pro nastavení podtlaku je znázorněna stupnice, na štitku se pak nachází znak informující o aktuálně nastavené hodnotě podtlaku.



Škrťací klapka uzavřena



Škrťací klapka otevřena

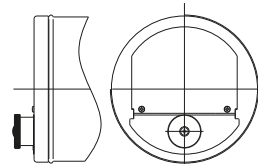
TECHNICKÉ ÚDAJE

Typ	RCO / RCO-EX RCW / RCR / RCP	RCO-80
Skupina	5	1
Norma	PN-EN 16475-3	PN-EN 16475-3
Rozsah podtlaku [Pa]	10 ÷ 35	10 ÷ 35
Max. teplota zplodin v komíně, ke kterému je regulátor tahu připojen [°C]	400	400
Max. příčný průřez komína [cm ²]	500 * 750 *	160 * 220 *
Průměr komína s kruhovým průřezem [cm]	25 * 31 *	14 * 16 *
Izolace třídy	I, II	III

* Parametr komína s výškou 20 m

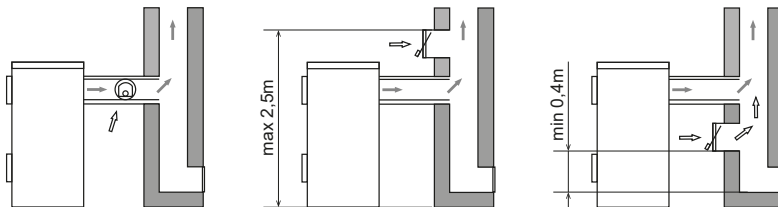
MONTÁŽNÍ POLOHY

Regulátor pracuje správně pouze v případě, že je namontován v poloze, jak je znázorněno na obrázku.



Pozor! Podtlak lze nastavit změnou polohy otočného voliče regulátoru. Volič je vybaven znaky „+“ a „-“. Nastavením otočného voliče do krajní (až nadoraz) polohy „-“ lze nastavit podtlak 10 Pa. Otočením voliče o půl otáčky proti směru hodinových ručiček se podtlak zvýší o 5 Pa, tzn. získáte podtlak 15 Pa. Další půl otáčky pak umožní získat 20 Pa, 25 Pa a 30 Pa, zatímco podtlak 35 Pa lze získat otočením voliče do krajní polohy „+“. Orientační schéma nastavení je umístěno na typovém štítku regulátoru.

MÍSTO MONTÁŽE

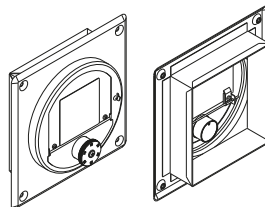


POZNÁMKY

- Regulátor tahu musí být umístěn ve stejné místnosti, ve které je umístěno topné zařízení a regulátor tahu musí čerpat vzduch ze stejného zdroje, z kterého do spalovacího procesu bere vzduch také topné zařízení.
- V místnosti, kde je nainstalován regulátor tahu, musí být zajištěno gravitační větrání, stejně jako větrací jednotka se správnou plochou průřezu, dodávající vzduch zvnějšku budovy
- Bezpodmínečně třeba dodržovat minimální vzdálenosti od hořlavých prvků:
 - dveře a podobné části z hořlavých materiálů: min. 20 cm
 - jinych částí vyrobených z hořlavých materiálů nebo obsahujících hořlavé materiály: min. 40 cm
- Instalace regulátoru tahu v místnosti bez gravitační ventilace je zakázána!
- Jev dodatečného spalování zplodin v sopouchu topného zařízení nebo v komíně je nepřijatelný!
- Nedovolte, aby v komíně docházelo k požárům sazí!
- Regulátor tahu nesmí stát zplodinám v cestě, nebo rušit jejich svobodný průtok zplodin.

RCP

1. Vytvořte v komině otvor 14 x 14 cm vedoucí ke kouřovodu.
2. K otvoru přiložte regulátor tahu RCP v jeho montážní poloze a označte místa vrtání otvorů.
3. Vyvrtejte otvory a vložte montážní hmoždinky.
4. Naneste těsnící hmotu s teplotní odolností minimálně 600°C.
5. Nasadte regulátor tahu RCP a upevněte pomocí šroubů. Dbejte na správnou montážní polohu zařízení.
6. Podtlak nastavte podle pokynů výrobce topného zařízení.

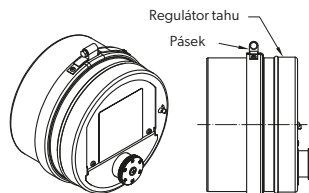


Pozor! Před instalací odstraňte fólii.

RCO

1. Konektor regulátoru RCO zasuněte do zásuvky trubky nebo tvarovky T.
2. Umístěte jej do montážní polohy.
3. Namontujte a utáhněte upínací pásek.
4. Podtlak nastavte podle pokynů výrobce topného zařízení.

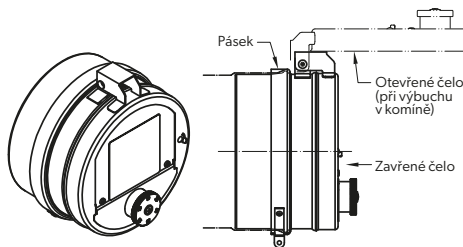
Pozor! Před instalací odstraňte fólii.



RCO-EX

1. Konektor regulátoru RCO-EX zasuněte do zásuvky trubky nebo tvarovky T.
2. Umístěte jej do montážní polohy.
3. Namontujte a utáhněte upínací pásek.
4. Ujistěte se, zda je čelo v zavřené poloze.
5. Podtlak nastavte podle pokynů výrobce topného zařízení.

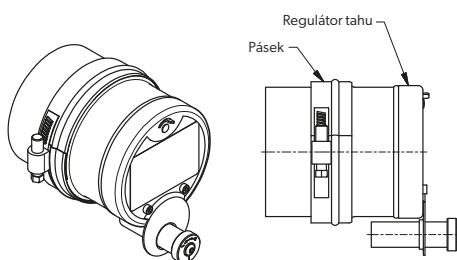
Pozor! Před instalací odstraňte fólii.



RCO-80

1. Konektor regulátoru RCO-80 zasuněte do zásuvky trubky nebo tvarovky T.
2. Umístěte jej do montážní polohy.
3. Namontujte a utáhněte upínací pásek.
4. Podtlak nastavte podle pokynů výrobce topného zařízení.

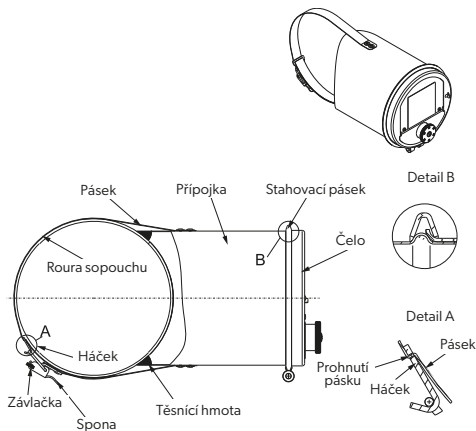
Pozor! Před instalací odstraňte fólii.



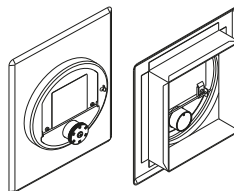
RCR - Regulátor tahu rcr pro montáž na potrubí

1. Odšroubováním stahovací svorky demontujte přední část regulátoru RCR.
2. Konektor přiložte k rouře sopouchu tak, aby byl (jeho osa) ve vodorovné poloze.
3. Konec konektoru přizpůsobte rozmělněním průměru sopouchu.
4. Při menších průměrech sopouchu utáhněte stahovací pásek.
5. Na pásek navlečte háček a jeho pozici na pásku příslušných způsobem upravte.
6. Háček na pásku zablokujte ohnutím pásku.
7. Ucho sponky zahákněte o háček a sponku zapněte.
8. Na rouře sopouchu, uvnitř konektoru, označte místo, kde bude třeba vyvrtat otvor.
9. Odstraňte konektor.
10. V rouře sopouchu vyřízněte otvor.
11. Konektor nasadte zpátky, tak aby se otvor vyříznutý v rouře sopouchu nacházel uvnitř konektoru. Sponku následně zajistíte závlačkou proti otírání.
12. Místo kontaktu konektoru se sopouchem utěsněte z vnitřní strany těsnícím materiálem (např. vysokoteplotním silikonem) odolným vůči teplotám zplodin (min. 400°C).
13. Pomocí stahovací pásky namontujte v montážní poloze čelní stěnu regulátoru tahu RCR.
14. Podtlak nastavte podle pokynů výrobce topného zařízení.

Pozor! Před instalací odstraňte fólii.

**RCW - Regulátor tahu RCW pro montáž v čistícím kusu**

1. Před montáží nejdříve zkontrolujte, zda je v čistícím kusu namontován rám dvířek (katalogový symbol DW-RM).
2. Regulátor tahu RCW zasuněte zadními jazýčky do rámu.
3. Podtlak nastavte podle pokynů výrobce topného zařízení.

**ÚDRŽBA KOUŘOVODŮ**

Podle Úř. v. č. 121 bod 1138 z 11. července 2003, který upravuje pravidla pro používání a údržbu technických zařízení a sítí, v nichž dochází k spalování tuhých, kapalných nebo plyných paliv, se doporučuje, aby oprávněné osoby vykonaly technický přehled nástavce. Dodržujte následující frekvence čištění kouřovodů a nástavců:

1. V zařízeních společného stravování a poskytujících gastronomické služby - nejméně jednou měsíčně, pokud místní předpisy nestanoví jinak.
2. V případě topenišť na tuhá paliva neuvedených v bodě 1 - nejméně 4-krát ročně.
3. V případě topenišť na kapalná nebo plyná paliva neuvedených v bodě 1 - nejméně 2-krát ročně.
4. Ventilací kanály nejméně jednou za rok, pokud častější čištění nevyplývá z podmínek použití.

Kouřovody mohou čistit pouze příslušně kvalifikované osoby. Ve smyslu stavebního zákona, Úř. v. č. 207, bod 2016 z roku 2003, ve znění pozdějších předpisů, musí být komínové kanály (kouřové potrubí, potrubí na odvádění zplodin a větrací kanály) musí během doby jejich užívání nejméně jednou ročně vlastním nebo správcem podrobeny pravidelným kontrolám technického stavu.

Tyto kontroly musí provádět osoby s příslušnými kvalifikacemi v oblasti kominického řemesla nebo se stavebními kvalifikacemi příslušné specializace.

POZOR: Údržbu regulátoru tahu vykonávejte také:

- před začátkem topné sezóny,
- po zapnutí regulátoru tahu, který byl vypnut (zablokovaná škrťací klapka) při práci topného zařízení, poněvadž hrozí riziko nahromadění sazí ve výklenku regulátoru tahu, co by v konečném důsledku mohlo překážet zařízení v provozu.

OBSAH BALENÍ**RCP**

1. Regulátor tahu RCP - 1 kus.
2. Rychlé montážní hmoždinky - 4 kusy.
3. Návod k obsluze se záručním listem.

RCO

1. Regulátor tahu RCO - 1 kus.
2. Stahovací pásek OPII - 1 kus.
3. Návod k obsluze se záručním listem.

RCO-80

1. Regulátor tahu RCO-80 - 1 kus.
2. Stahovací pásek - 1 kus.
3. Návod k obsluze se záručním listem.

RCO-EX

1. Regulátor tahu RCO-EX - 1 kus.
2. Stahovací pásek OPII - 1 kus.
3. Návod k obsluze se záručním listem.

RCW

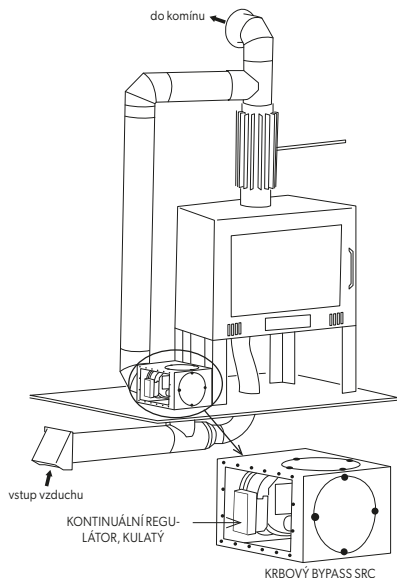
1. Regulátor tahu RCW - 1 kus.
2. Návod k obsluze se záručním listem.

RCR

1. Regulátor tahu RCR - 1 kus.
2. Návod k obsluze se záručním listem.

ZPŮSOB MONTÁŽE REGULÁTORU TAHU KOMÍNU RCO V KRBĚ

Schéma obsahuje DOPLŇKOVÉ PRVKY spolupracující s regulátorem tahu komínu (není zahrnuto v ceně zařízení).

**ZÁRUČNÍ PODMÍNKY**

DARCO Sp. z o. o. poskytuje záruku na bezporuchový provoz regulátoru v souladu s technickými a provozními podmínkami popsány v návodu.

- Záruční doba je 24 měsíců od data zakoupení zboží uživatelem (datum musí být v souladu s datem vystavení dokladu o koupi).
- Záruka zajišťuje bezplatné odstranění vad způsobených vadnými částmi a/ nebo výrobními vadami, které lze prokázat na základě kontrol provedených prodávajícím.
- Záruka se nevztahuje a výrobce neodpovídá za vady způsobené v důsledku:
 - mechanického poškození vyplývajícího z nesprávné přepravy a manipulace,
 - poškození způsobené požárem, povodněmi, bleskem nebo jinými přírodními katastrofami a nepředvídatelnými nehodami,
 - v rozporu s montážními pokyny,
 - demontáže dílů, úprav, oprav, nebo výměny dílů bez souhlasu výrobce,
 - normálního provozního opotřebení dílů a materiálů,
 - nedostatečné údržby nástavce v souladu s těmito pokyny,
 - poškození nástavce namontovaného na kouřovém potrubí, v němž došlo k požáru sazí kvůli nedostatečnému čištění komínů.
- Spotřebitel má právo vyměnit zakoupený výrobek za nový, pokud byl produkt opraven dvakrát a byl po třetí poškozen.
- Aby mohl spotřebitel uplatnit práva vyplývající z této záruky, musí nevyhnutelně dodat vadný „produkt“ přímo do prodejního místa a předložit:
 - správně vyplněný záruční list;
 - doklad o koupi zboží
 Prodejce a spotřebitel musí zajistit, aby byl záruční list správně vyplněn, a zejména aby obsahoval alespoň jméno nebo příjmení zákazníka nebo název spotřebitele, adresu, datum nákupu, razítko a podpis prodejce a podpis spotřebitele, který souhlasí s podmínkami této záruky. Neúplný nebo nesprávně vyplněný záruční list nebude platný.
- Záruka nevylučuje, nemezuje a také nepozastavuje práva spotřebitele vyplývající z předpisů o záruce za vady prodávaného zboží.
- Ve věcech, na které nejsou v těchto záručních podmínkách popsány, se vztahují ustanovení zákona ze dne 30. května 2014 o právech spotřebitelů (zákon č. 827 z roku 2014).



19

Prohlášení o užitkových vlastnostech:

KDWU č. 03/2019 z 28. července 2019

PN-EN 16475-3+A1:2019-01

Rok označení znakem B:19

