

## DEKLARACJA ZGODNOŚCI Nr 02/2015



Firma DARCO Sp. z o. o. 39-206 Pustków Osiedle 48, deklarujemy z pełną odpowiedzialnością, że:

- nawietrzak z grzałką typ NOG80A
- nawietrzak z grzałką typ NOG110A
- nawietrzak z grzałką typ NOG150A

jest zgodny z zasadniczymi wymaganiami określonymi w Dyrektywie Rady Europejskiej nr 2006/95/WE Parlamentu Europejskiego i Rady z dnia 12 grudnia 2006r. w sprawie harmonizacji ustawodawstw państw członkowskich odnoszących się do sprzętu elektrycznego przewidzianego do stosowania w określonych granicach napięcia.

Do oceny zgodności zastosowano normy zharmonizowane:

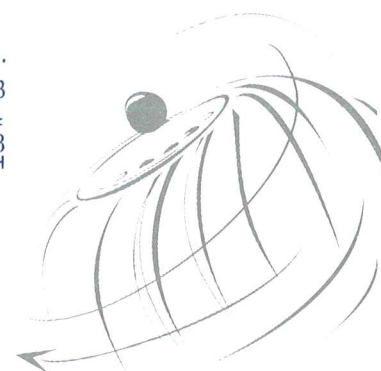
- PN-EN 50106:2009
- PN-EN 60335-1:2004
- PN-EN 60335-2-30:2004

Rok oznaczenia wyrobu znakiem CE: 15

Niniejsza deklaracja obejmuje wyroby wyprodukowane od 03.2015 roku.

*Dębica 1.03.2015*  
.....  
(miejsce i data wystawienia)

**PREZES ZARZĄDU**  
*J. Darlak*  
.....  
**mgr Józef Darlak**  
.....  
(imię, nazwisko i podpis osoby upoważnionej)



**KRAJOWA DEKLARACJA WŁAŚCIWOŚCI UŻYTKOWYCH**  
nr 03/2023

1. Nazwa i nazwa handlowa wyrobu budowlanego: **Nawiewniki (nawietrzaki) kołowe NO, NOS, NOA, NOSA, NON, NOG i NOGS.**
2. Oznaczenie typu wyrobu budowlanego: **NAP**
3. Zamierzone zastosowanie lub zastosowania: **Nawiewniki (nawietrzaki) powietrza zewnętrznego o przekroju kołowym NO, NOS, NOA i NOSA, NON, NOG i NOGS** są przeznaczone do doprowadzenia powietrza z otoczenia budynku do pomieszczeń przeznaczonych na stały lub czasowy pobyt ludzi, w budynkach mieszkalnych, zamieszkania zbiorowego (w tym hoteli), użyteczności publicznej, biurowych i gospodarczych.
4. Nazwa i adres siedziby producenta oraz miejsce produkcji wyrobu:  
**DARCO Sp. z o. o. 39-200 Dębica, ul. Metalowców 43**
5. Nazwa i adres siedziby upoważnionego przedstawiciela, o ile został ustanowiony: **nie dotyczy**
6. Krajowy system zastosowany do oceny i weryfikacji stałości właściwości użytkowych: **4**
7. Krajowa specyfikacja techniczna:
- 7a. Polska Norma wyrobu: **nie dotyczy**
- 7b. Krajowa ocena techniczna: **ITB-KOT-2023/2183 wydanie 1**  
Jednostka oceny technicznej: **INSTYTUT TECHNIKI BUDOWLANEJ, UL. FILTROWA 1, 00-611 WARSZAWA**  
Nazwa akredytowanej jednostki certyfikującej, numer akredytacji i numer certyfikatu: **nie dotyczy**
8. Deklarowane właściwości użytkowe:

Poz.	Zasadnicze charakterystyki	Właściwości użytkowe	Specyfikacja techniczna
1	Wymiary	wg załącznika A	<b>ITB-KOT-2023/2183 wydanie 1</b>
2	Charakterystyki przepływu	wg załącznika B	
3	Szczelność na przenikanie wody opadowej	wg załącznika C	
4	Podatność na kondensację powierzchniową	wg załącznika D	
5	Trwałość wg PN-EN ISO9223:2012	1.4301 dla C1, C2 i C3	PN-EN 10088-2:2014
		DX51D+Z100 dla C1 i C2	PN-EN 10346:2015

9. Właściwości użytkowe określonego powyżej wyrobu są zgodne z wszystkimi wymienionymi w pkt 8 deklarowanymi właściwościami użytkowymi. Niniejsza krajowa deklaracja właściwości użytkowych wydana zostaje zgodnie z ustawą z dnia 16 kwietnia 2004r. o wyrobach budowlanych na wyłączną odpowiedzialność producenta.

W imieniu producenta podpisał(a): **Łukasz Darłak – Prezes Zarządu**

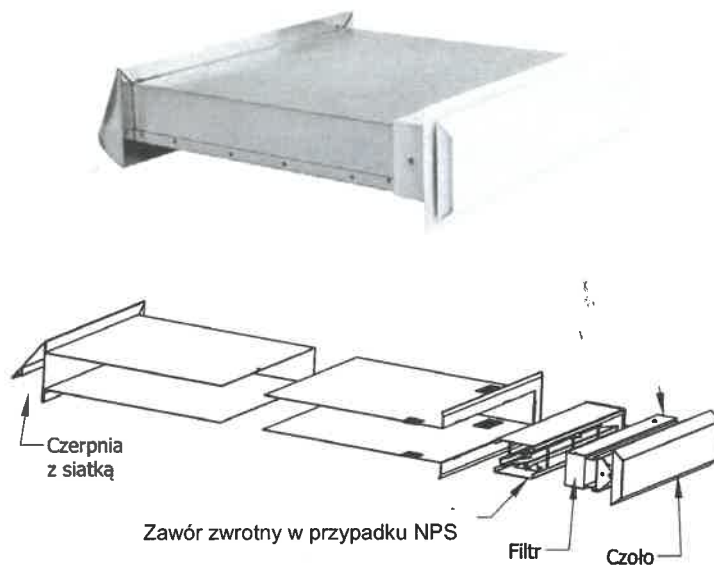
*Dębica 02.02.2023*  
(miejsce i data wydania)



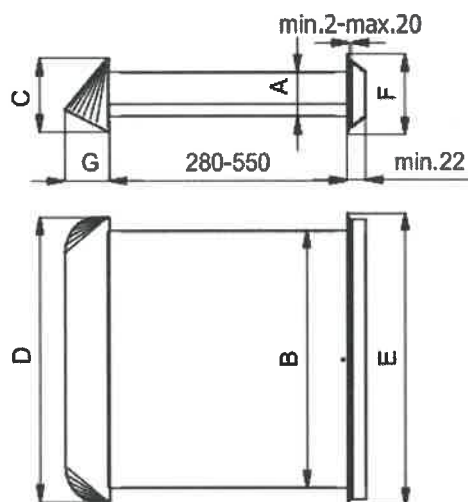
DARCO Sp. z o.o.  
39-200 Dębica, ul. Metalowców 43  
NIP 872 21 77 114  
REGON 691758322  
KRS 0000170668 BDO 000015503  
ŁD

PREZES ZARZĄDU  
*Łukasz Darłak*  
.....  
(podpis)

## Załącznik A.



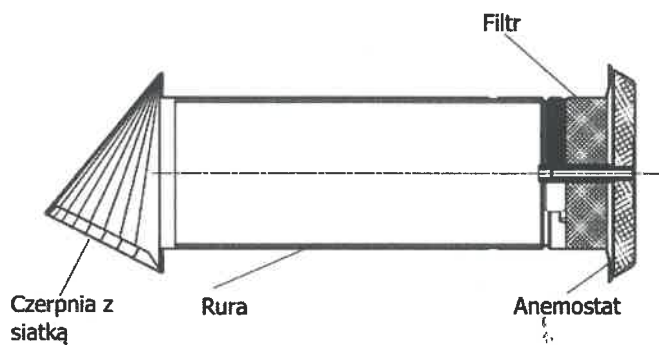
Rys. A1. Nawiewniki (nawietrzaki) NP i NPS



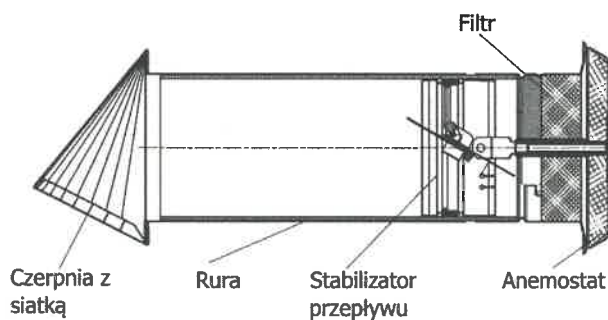
Rys. A2. Nawiewniki (nawietrzaki) NP i NPS

Tablica A1. Wymiary nawiewników (nawietrzaków) NP i NPS

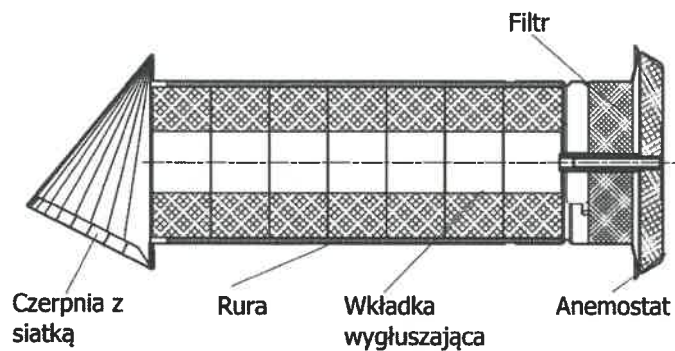
Nawiewnik (nawietrzak)	Wymiary, mm						
	A	B	C	D	E	F	G
NP1 i NPS1	53	304	87	336	345	95	52
NP2 i NPS2	75	594	109	626	635	116	64



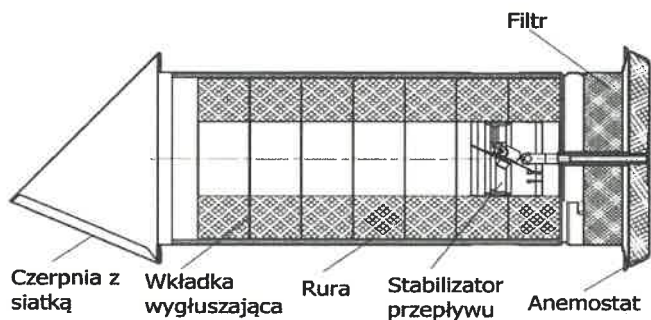
**Rys. A3.** Nawiewniki (nawietrzaki) NO



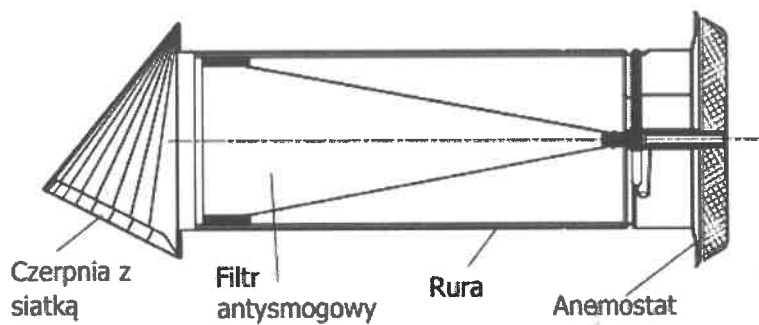
**Rys. A4.** Nawiewniki (nawietrzaki) NOS



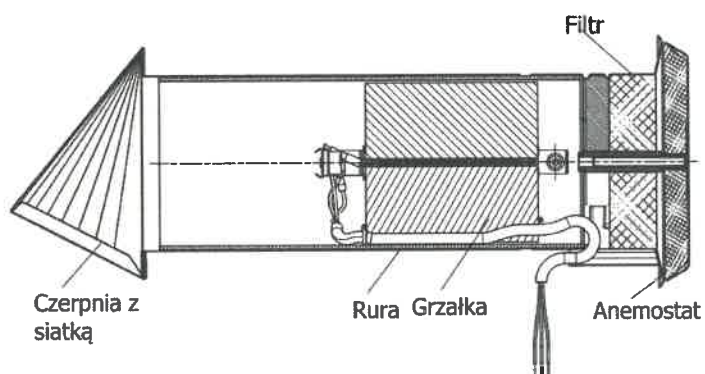
**Rys. A5.** Nawiewniki (nawietrzaki) NOA



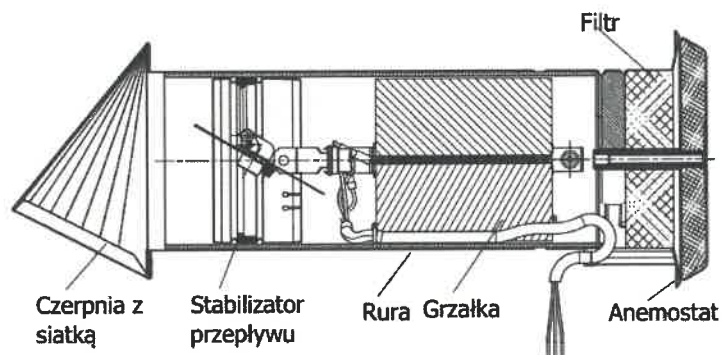
**Rys. A6.** Nawiewniki (nawietrzaki) NOSA



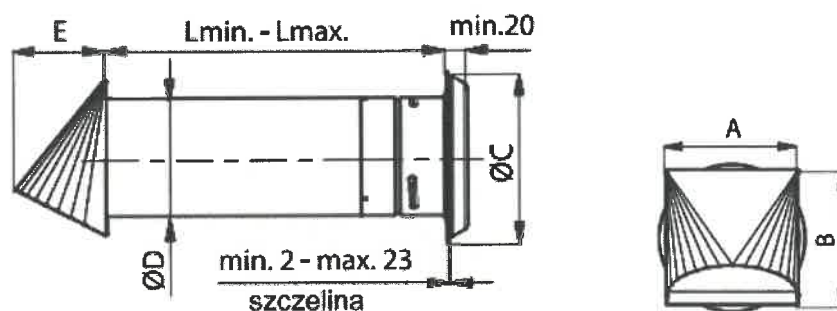
Rys. A7. Nawiewniki (nawietrzaki) NON



Rys. A8. Nawiewniki (nawietrzaki) NOG



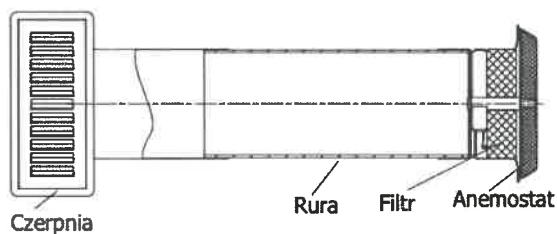
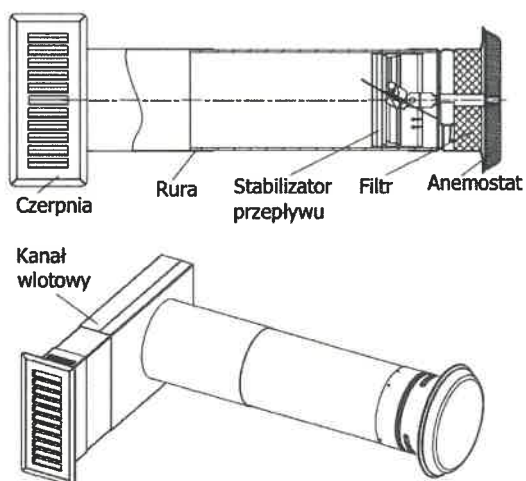
Rys. A9. Nawiewniki (nawietrzaki) NOGS

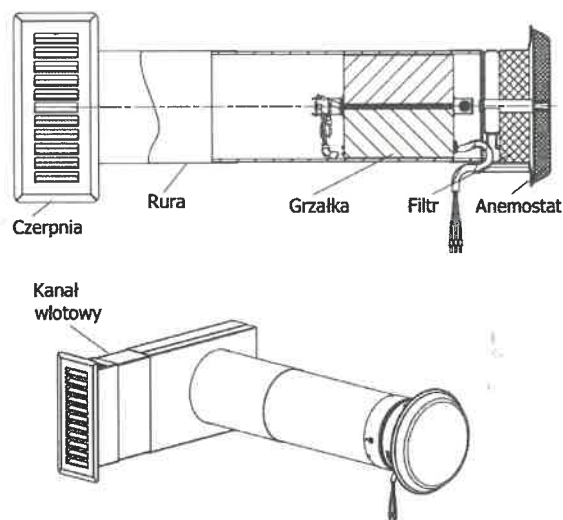


Rys. A10. Nawiewniki (nawietrzaki): NO, NOS, NOSA, NON, NOG i NOGS

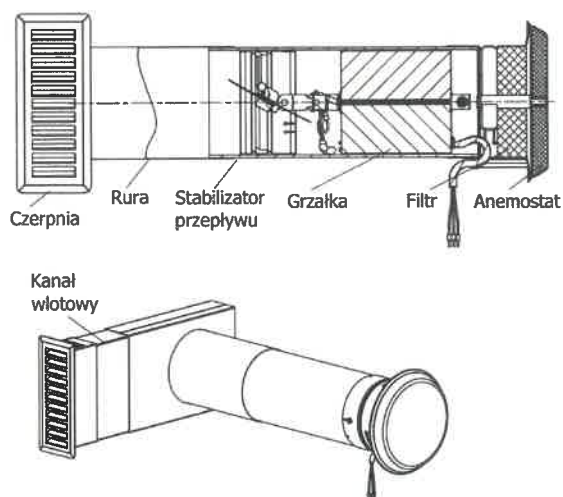
**Tablica A2. Wymiary nawiewników (nawietrzaków): NO, NOS, NOSA, NON, NOG i NOGS**

Nawiewniki (nawietrzaki)	Wymiary, mm						
	A	B	Ø C	Ø D	E	Lmin	Lmax
NO, NOS, NOA, NOSA, NON, NOG i NOGS 080	104	105	121	77	62	320	550
NO, NOS, NOA, NOSA, NON, NOG i NOGS 110	146	147	161	112	87	320	550
NO, NOS, NOA, NOSA, NON, NOG i NOGS 150	196	197	211	162	116	350	580

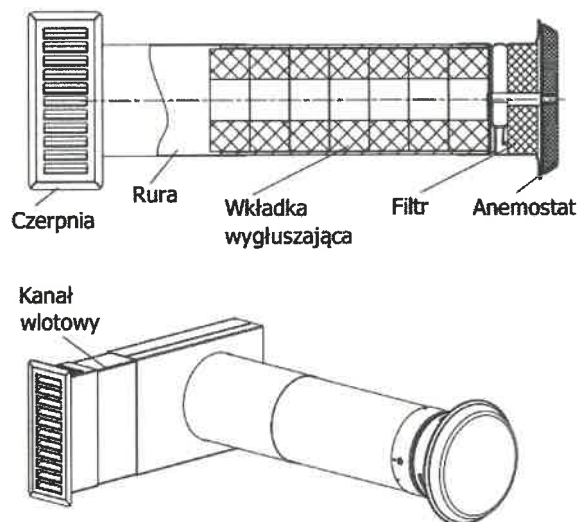

**Rys. A11. Nawiewniki (nawietrzaki) NL**

**Rys. A12. Nawiewniki (nawietrzaki) NLS**



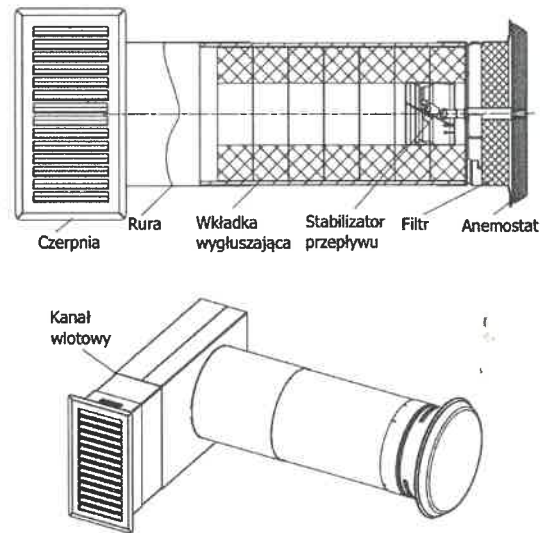
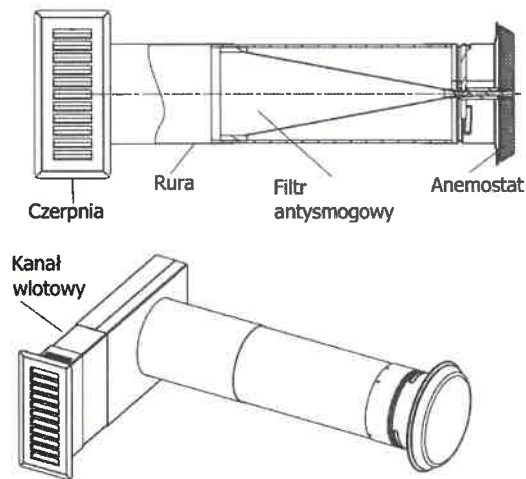
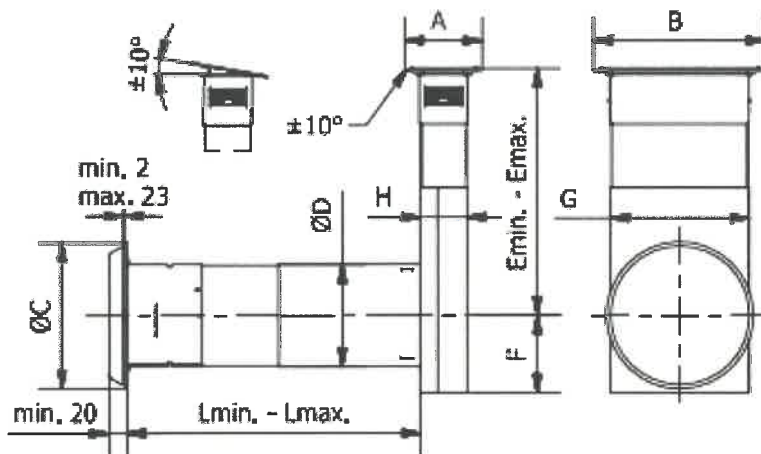
**Rys. A13.** Nawiewniki (nawietrzaki) NLG



**Rys. A14.** Nawiewniki (nawietrzaki) NLGS



**Rys. A15.** Nawiewniki (nawietrzaki) NLA


**Rys. A16. Nawiewniki (nawietrzaki) NLSA**

**Rys. A17. Nawiewniki (nawietrzaki) NLN**

**Rys. A18. Nawiewniki (nawietrzaki): NL, NLS, NLG, NLGS, NLA, NLSA i NLN**



**Tablica A3.** Wymiary nawiewników (nawietrzaków): NL, NLS, NLG, NLGS NLA, NLSA i NLN

Nawiewniki (nawietrzaki)	Wymiary, mm									
	A	B	Ø C	Ø D	E	F	G	H	Lmin	Lmax
NL, NLS, NLG, NLGS, NLA, NLSA i NLN 080	85	189	121	77	200 ÷ 270	65	152	52	150	450
NL, NLS, NLG, NLGS, NLA, NLSA i NLN 110	85	189	161	112	200 ÷ 270	85	152	52	150	450
NL, NLS, NLG, NLGS, NLA, NLSA i NLN 150	125	238	211	162	240 ÷ 310	110	202	92	150	450

**Załącznik B.**
**Tablica B1.** Charakterystyki przepływowe nawiewników (nawietrzaków) NP1

Różnica ciśnienia statycznego, $\Delta p$ , Pa	Ustawienie elementu regulacyjnego nawiewnika (nawietrzaka) w pozycji:	
	minimum <sup>1)</sup>	maksimum <sup>2)</sup>
	Przepływ, $q_{v,pr}$ , m <sup>3</sup> /h	
4	4,9	16,2
8	7,0	23,8
<b>10</b>	<b>7,9</b>	<b>26,9</b>
15	9,8	33,6
20	11,4	39,4
30	14,1	49,2
40	16,4	57,6
60	20,4	72,0

<sup>1)</sup> Minimalne otwarcie elementu regulacyjnego 2 mm, zapewniające przepływ powietrza w zakresie 20 + 30% przepływu nominalnego przy różnicy ciśnienia 10 Pa  
<sup>2)</sup> Maksymalne otwarcie elementu regulacyjnego 5 mm, przy różnicy ciśnienia  $\Delta p = 10$  Pa

**Tablica B2.** Charakterystyki przepływowe nawiewników (nawietrzaków) NP2

Różnica ciśnienia statycznego, $\Delta p$ , Pa	Ustawienie elementu regulacyjnego nawiewnika (nawietrzaka) w pozycji:	
	minimum <sup>1)</sup>	maksimum <sup>2)</sup>
	Przepływ, $q_{v,pr}$ , m <sup>3</sup> /h	
4	4,3	15,4
8	6,4	22,4
<b>10</b>	<b>7,3</b>	<b>25,2</b>
15	9,2	31,3
20	10,8	36,6
30	13,7	45,4
40	16,1	53,0
60	20,3	65,9

<sup>1)</sup> Minimalne otwarcie elementu regulacyjnego 2 mm, zapewniające przepływ powietrza w zakresie 20 + 30% przepływu nominalnego przy różnicy ciśnienia  $\Delta p = 10$  Pa  
<sup>2)</sup> Maksymalne otwarcie elementu regulacyjnego 4 mm, przy różnicy ciśnienia  $\Delta p = 10$  Pa

**Tablica B3.** Charakterystyki przepływowe nawiewników (nawietrzaków) NPS1 z zaworem zwrotnym

Różnica ciśnienia statycznego, $\Delta p$ , Pa	Ustawienie elementu regulacyjnego nawiewnika (nawietrzaka) w pozycji:			
	minimum <sup>1)</sup>		maksimum <sup>2)</sup>	
	Przepływ, $q_{v,pr}$ , m <sup>3</sup> /h			
	zwiększenie podciśnienia	zmniejszanie podciśnienia	zwiększenie podciśnienia	zmniejszanie podciśnienia
0	0,0	0,0	0,0	0,0
1	4,5	4,5	<sup>3)</sup>	7,6
2	<sup>3)</sup>	<sup>3)</sup>	9,7	9,7
4	<sup>3)</sup>	4,9	14,9	15,5
8	<sup>3)</sup>	5,8	22,5	23,3
<b>10</b>	<b>6,6</b>	<b>6,4</b>	<b>26,1</b>	<b>26,5</b>
15	7,8	7,7	32,4	33,5
20	9,0	9,0	38,3	39,0
30	11,2	10,9	47,5	47,6
40	12,9	12,9	56,0	56,1
60	15,9	15,9	69,3	69,6
80	18,9	18,9	80,5	81,6
100	21,4	21,4	91,7	92,4

<sup>1)</sup> Minimalne otwarcie elementu regulacyjnego 2 mm, zapewniające przepływ powietrza w zakresie 20 + 30% przepływu nominalnego przy różnicy ciśnienia  $\Delta p = 10$  Pa  
<sup>2)</sup> Maksymalne otwarcie elementu regulacyjnego 5 mm, przy różnicy ciśnienia  $\Delta p = 10$  Pa  
<sup>3)</sup> Nie oznaczono pomiaru ze względu na brak stabilizacji ciśnienia w punkcie pomiarowym

Tablica B4. Charakterystyki przepływowe nawiewników (nawietrzaków) NPS2

Różnica ciśnienia statycznego, $\Delta p$ , Pa	Ustawienie elementu regulacyjnego nawiewnika (nawietrzaka) w pozycji:			
	minimum <sup>1)</sup>		maksimum <sup>2)</sup>	
	Przepływ, $q_{v,pr}$ , m <sup>3</sup> /h			
	zwiększanie podciśnienia	zmniejszanie podciśnienia	zwiększanie podciśnienia	zmniejszanie podciśnienia
0	0,0	0,0	0,0	0,0
1	4,5	4,5	15,4	15,4
2	<sup>3)</sup>	<sup>3)</sup>	18,2	19,3
4	<sup>3)</sup>	<sup>3)</sup>	20,5	21,5
8	7,6	7,6	25,4	26,3
<b>10</b>	<b>8,7</b>	<b>8,7</b>	<b>28,7</b>	<b>28,7</b>
15	9,7	9,7	33,7	34,4
20	11,5	11,5	38,1	39,3
30	14,3	14,3	49,6	51,9
40	16,6	16,0	56,6	58,0
60	20,4	20,0	70,3	71,6
80	22,9	22,5	77,6	78,9
100	24,8	24,8	81,2	81,6

<sup>1)</sup> Minimalne otwarcie elementu regulacyjnego 1 mm, zapewniające przepływ powietrza w zakresie 20 + 30% przepływu nominalnego przy różnicy ciśnienia  $\Delta p = 10$  Pa  
<sup>2)</sup> Maksymalne otwarcie uchylene górne elementu regulującego przepływ przy różnicy ciśnienia  $\Delta p = 10$  Pa  
<sup>3)</sup> Nie oznaczono pomiaru ze względu na brak stabilizacji ciśnienia w punkcie pomiarowym

Tablica B5. Charakterystyki przepływowe nawiewników (nawietrzaków) NO080 i NO080A

Różnica ciśnienia statycznego, $\Delta p$ , Pa	Ustawienie elementu regulacyjnego nawiewnika (nawietrzaka) w pozycji:	
	minimum <sup>1)</sup>	maksimum <sup>2)</sup>
	Przepływ, $q_{v,pr}$ , m <sup>3</sup> /h	
4	2,9	12,4
8	4,2	17,8
<b>10</b>	<b>4,7</b>	<b>20,0</b>
15	5,9	24,7
20	6,9	28,7
30	8,6	35,4
40	10,1	41,0
60	12,5	50,6

<sup>1)</sup> Minimalne otwarcie elementu regulacyjnego 2 mm, zapewniające przepływ powietrza w zakresie 20 + 30% przepływu nominalnego przy różnicy ciśnienia  $\Delta p = 10$  Pa  
<sup>2)</sup> Maksymalne otwarcie elementu regulacyjnego 23 mm, przy różnicy ciśnienia  $\Delta p = 10$  Pa

Tablica B6. Charakterystyki przepływowe nawiewników (nawietrzaków) NO110 i NO110A

Różnica ciśnienia statycznego, $\Delta p$ , Pa	Ustawienie elementu regulacyjnego nawiewnika (nawietrzaka) w pozycji:	
	minimum <sup>1)</sup>	maksimum <sup>2)</sup>
	Przepływ, $q_{v,pr}$ , m <sup>3</sup> /h	
4	3,8	17,9
8	5,5	25,6
<b>10</b>	<b>6,1</b>	<b>28,8</b>
15	7,6	35,6
20	8,9	41,3
30	11,1	51,1
40	12,9	59,3
60	16,0	73,3

<sup>1)</sup> Minimalne otwarcie elementu regulacyjnego 2 mm, zapewniające przepływ powietrza w zakresie 20 + 30% przepływu nominalnego przy różnicy ciśnienia  $\Delta p = 10$  Pa  
<sup>2)</sup> Maksymalne otwarcie elementu regulacyjnego 22 mm, przy różnicy ciśnienia  $\Delta p = 10$  Pa

**Tablica B7.** Charakterystyki przepływowe nawiewników (nawietrzaków) NO150 i NO150A

Różnica ciśnienia statycznego, $\Delta p$ , Pa	Ustawienie elementu regulacyjnego nawiewnika (nawietrzaka) w pozycji:	
	minimum <sup>1)</sup>	maksimum <sup>2)</sup>
	Przepływ, $q_{v,pr}$ , m <sup>3</sup> /h	
4	4,5	17,8
8	6,8	25,8
<b>10</b>	<b>7,8</b>	<b>29,1</b>
15	10,0	36,2
20	11,9	42,3
30	15,3	52,5
40	18,2	61,3
60	23,3	76,2

<sup>1)</sup> Minimalne otwarcie elementu regulacyjnego 1 mm, zapewniające przepływ powietrza w zakresie 20 ± 30% przepływu nominalnego przy różnicy ciśnienia  $\Delta p = 10$  Pa  
<sup>2)</sup> Maksymalne otwarcie elementu regulacyjnego 6 mm, przy różnicy ciśnienia  $\Delta p = 10$  Pa

**Tablica B8.** Charakterystyki przepływowe nawiewników (nawietrzaków) NOS080 i NOS080A ze stabilizatorem przepływu

Różnica ciśnienia statycznego, $\Delta p$ , Pa	Ustawienie elementu regulacyjnego nawiewnika (nawietrzaka) w pozycji:			
	minimum <sup>1)</sup>		maksimum <sup>2)</sup>	
	Przepływ, $q_{v,pr}$ , m <sup>3</sup> /h			
	zwiększanie podciśnienia	zmniejszanie podciśnienia	zwiększanie podciśnienia	zmniejszanie podciśnienia
0	<sup>3)</sup>	<sup>3)</sup>	<sup>3)</sup>	<sup>3)</sup>
1	1,6	1,6	7,1	7,4
2	1,6	1,6	9,1	9,8
4	3,5	3,5	12,2	13,4
8	4,7	4,7	16,8	18,1
<b>10</b>	<b>5,6</b>	<b>5,6</b>	<b>19,0</b>	<b>21,1</b>
15	7,1	7,1	23,1	25,2
20	8,3	8,3	27,0	29,5
30	10,5	10,8	33,0	1,6
40	12,2	12,4	38,4	1,6
60	15,5	15,6	39,9	34,3
80	17,8	18,1	1,6	39,6
100	20,5	20,5	1,6	44,9

<sup>1)</sup> Minimalne otwarcie elementu regulacyjnego 3 mm, zapewniające przepływ powietrza w zakresie 20 ± 30% przepływu nominalnego przy różnicy ciśnienia  $\Delta p = 10$  Pa  
<sup>2)</sup> Maksymalne otwarcie elementu regulacyjnego 23 mm, przy różnicy ciśnienia  $\Delta p = 10$  Pa  
<sup>3)</sup> Nie oznaczono pomiaru ze względu na brak stabilizacji ciśnienia w punkcie pomiarowym

**Tablica B9.** Charakterystyki przepływowe nawiewników (nawietrzaków) NOS110 i NOS110A ze stabilizatorem przepływu

Różnica ciśnienia statycznego, $\Delta p$ , Pa	Ustawienie elementu regulacyjnego nawiewnika (nawietrzaka) w pozycji:			
	minimum <sup>1)</sup>		maksimum <sup>2)</sup>	
	Przepływ, $q_{v,pr}$ , m <sup>3</sup> /h			
	zwiększanie podciśnienia	zmniejszanie podciśnienia	zwiększanie podciśnienia	zmniejszanie podciśnienia
0	0,0	0,0	0,0	0,0
1	2,3	2,3	11,7	11,4
2	2,3	2,3	13,2	12,9
4	3,2	3,2	20,4	20,3
8	5,0	5,0	27,1	26,6
<b>10</b>	<b>6,3</b>	<b>6,3</b>	<b>30,0</b>	<b>29,4</b>
15	7,4	7,4	41,5	41,0
20	8,6	8,6	49,1	48,5
30	10,8	10,8	60,4	59,7
40	12,2	12,2	69,3	68,5
60	15,6	15,4	86,7	88,4
80	18,5	18,5	99,2	0,0
100	20,7	20,7	0,0	87,5

<sup>1)</sup> Minimalne otwarcie elementu regulacyjnego 3 mm, zapewniające przepływ powietrza w zakresie 20 ± 30% przepływu nominalnego przy różnicy ciśnienia  $\Delta p = 10$  Pa  
<sup>2)</sup> Maksymalne otwarcie elementu regulacyjnego 28 mm, przy różnicy ciśnienia  $\Delta p = 10$  Pa

**Tablica B10.** Charakterystyki przepływowe nawiewników (nawietrzaków) NOS150 i NOS150A ze stabilizatorem przepływu

Różnica ciśnienia statycznego, $\Delta p$ , Pa	Ustawienie elementu regulacyjnego nawiewnika (nawietrzaka) w pozycji:			
	minimum <sup>1)</sup>		maksimum <sup>2)</sup>	
	Przepływ, $q_{v,pr}$ , m <sup>3</sup> /h			
	zwiększanie podciśnienia	zmniejszanie podciśnienia	zwiększanie podciśnienia	zmniejszanie podciśnienia
0	0,0	0,0	0,0	0,0
1	4,5	4,5	10,6	10,6
2	4,5	4,5	12,2	12,2
4	6,3	6,3	19,1	19,1
8	7,6	7,6	25,8	25,8
<b>10</b>	<b>8,7</b>	<b>8,7</b>	<b>29,3</b>	<b>29,3</b>
15	12,2	12,2	38,3	38,3
20	13,6	13,6	43,2	43,2
30	14,9	14,9	54,6	54,6
40	17,1	17,1	63,3	63,3
60	19,1	19,1	78,0	78,0
80	22,5	22,5	90,1	90,1
100	25,1	25,1	102,2	102,2

<sup>1)</sup> Minimalne otwarcie elementu regulacyjnego 1 mm, zapewniające przepływ powietrza w zakresie 20 ± 30% przepływu nominalnego przy różnicy ciśnienia  $\Delta p = 10$  Pa  
<sup>2)</sup> Maksymalne otwarcie elementu regulacyjnego 7 mm przy różnicy ciśnienia  $\Delta p = 10$  Pa

**Tablica B11.** Charakterystyki przepływowe nawiewników (nawietrzaków) NOA110 i NOA110A

Różnica ciśnienia statycznego, $\Delta p$ , Pa	Ustawienie elementu regulacyjnego nawiewnika (nawietrzaka) w pozycji:	
	minimum <sup>1)</sup>	maksimum <sup>2)</sup>
	Przepływ, $q_{v,pr}$ , m <sup>3</sup> /h	
4	3,0	15,4
8	4,5	22,4
<b>10</b>	<b>5,1</b>	<b>25,4</b>
15	6,4	31,7
20	7,6	37,1
30	9,5	46,3
40	11,2	54,2
60	14,0	67,7

<sup>1)</sup> Minimalne otwarcie elementu regulacyjnego 2 mm, zapewniające przepływ powietrza w zakresie 20 ± 30% przepływu nominalnego przy różnicy ciśnienia  $\Delta p = 10$  Pa  
<sup>2)</sup> Maksymalne otwarcie elementu regulacyjnego 13 mm, przy różnicy ciśnienia  $\Delta p = 10$  Pa

**Tablica B12.** Charakterystyki przepływowe nawiewników (nawietrzaków) NOA150 i NOA150A

Różnica ciśnienia statycznego, $\Delta p$ , Pa	Ustawienie elementu regulacyjnego nawiewnika (nawietrzaka) w pozycji:	
	minimum <sup>1)</sup>	maksimum <sup>2)</sup>
	Przepływ, $q_{v,pr}$ , m <sup>3</sup> /h	
4	4,6	17,2
8	6,8	25,7
<b>10</b>	<b>7,7</b>	<b>29,2</b>
15	9,6	36,9
20	11,2	43,6
30	14,0	55,1
40	16,5	65,0
60	20,6	82,1

<sup>1)</sup> Minimalne otwarcie elementu regulacyjnego 2 mm, zapewniające przepływ powietrza w zakresie 20 ± 30% przepływu nominalnego przy różnicy ciśnienia  $\Delta p = 10$  Pa  
<sup>2)</sup> Maksymalne otwarcie elementu regulacyjnego 20 mm, przy różnicy ciśnienia  $\Delta p = 10$  Pa

**Tablica B13.** Charakterystyki przepływowe nawiewników (nawietrzaków) NOSA150 i NOSA150A ze stabilizatorem przepływu

Różnica ciśnienia statycznego, $\Delta p$ , Pa	Ustawienie elementu regulacyjnego nawiewnika (nawietrzaka) w pozycji:			
	minimum <sup>1)</sup>		maksimum <sup>2)</sup>	
	Przepływ, $q_{v,pr}$ , m <sup>3</sup> /h			
	zwiększanie podciśnienia	zmniejszanie podciśnienia	zwiększanie podciśnienia	zmniejszanie podciśnienia
0	0,0	0,0	0,0	0,0
1	2,3	2,3	7,0	6,7
2	2,3	2,3	8,8	9,1
4	3,2	3,2	12,2	12,4
8	4,5	4,5	16,9	17,0
<b>10</b>	<b>5,5</b>	<b>5,5</b>	<b>19,8</b>	<b>20,1</b>
15	7,0	7,0	23,1	23,7
20	8,3	8,3	27,2	27,8
30	10,5	10,5	33,3	0,0
40	11,8	11,8	38,7	0,0
60	15,4	15,4	41,1	32,3
80	17,8	17,8	0,0	37,0
100	20,6	20,6	0,0	42,2

<sup>1)</sup> Minimalne otwarcie elementu regulacyjnego 2 mm, zapewniające przepływ powietrza w zakresie 20 ± 30% przepływu nominalnego przy różnicy ciśnienia  $\Delta p = 10$  Pa  
<sup>2)</sup> Maksymalne otwarcie elementu regulacyjnego 23 mm, przy różnicy ciśnienia  $\Delta p = 10$  Pa

**Tablica B14.** Charakterystyki przepływowe nawiewników (nawietrzaków) NON080 i NON080A antysmogowych

Różnica ciśnienia statycznego, $\Delta p$ , Pa	Ustawienie elementu regulacyjnego nawiewnika (nawietrzaka) w pozycji:	
	minimum <sup>1)</sup>	maksimum <sup>2)</sup>
	Przepływ, $q_{v,pr}$ , m <sup>3</sup> /h	
4	2,6	12,5
8	3,8	17,8
<b>10</b>	<b>4,3</b>	<b>19,9</b>
15	5,3	24,4
20	6,2	28,3
30	7,7	34,7
40	9,0	40,1
60	11,1	49,2

<sup>1)</sup> Minimalne otwarcie elementu regulacyjnego 2 mm, zapewniające przepływ powietrza w zakresie 20 ± 30% przepływu nominalnego przy różnicy ciśnienia  $\Delta p = 10$  Pa  
<sup>2)</sup> Maksymalne otwarcie elementu regulacyjnego 24 mm, przy różnicy ciśnienia  $\Delta p = 10$  Pa

**Tablica B15.** Charakterystyki przepływowe nawiewników (nawietrzaków) NON110 i NON110A antysmogowych

Różnica ciśnienia statycznego, $\Delta p$ , Pa	Ustawienie elementu regulacyjnego nawiewnika (nawietrzaka) w pozycji:	
	minimum <sup>1)</sup>	maksimum <sup>2)</sup>
	Przepływ, $q_{v,pr}$ , m <sup>3</sup> /h	
4	3,3	15,5
8	4,9	23,7
<b>10</b>	<b>5,5</b>	<b>27,2</b>
15	6,8	34,8
20	8,0	41,5
30	10,0	53,2
40	11,7	63,5
60	14,7	81,4

<sup>1)</sup> Minimalne otwarcie elementu regulacyjnego 2 mm, zapewniające przepływ powietrza w zakresie 20 ± 30% przepływu nominalnego przy różnicy ciśnienia  $\Delta p = 10$  Pa  
<sup>2)</sup> Maksymalne otwarcie elementu regulacyjnego 25 mm, przy różnicy ciśnienia  $\Delta p = 10$  Pa

**Tablica B16.** Charakterystyki przepływowe nawiewników (nawietrzaków) NON150 i NON150A antysmogowych

Różnica ciśnienia statycznego, $\Delta p$ , Pa	Ustawienie elementu regulacyjnego nawiewnika (nawietrzaka) w pozycji:	
	minimum <sup>1)</sup>	maksimum <sup>2)</sup>
	Przepływ, $q_{v,pr}$ , m <sup>3</sup> /h	
4	4,4	15,2
8	7,0	23,5
<b>10</b>	<b>8,1</b>	<b>27,0</b>
15	10,6	34,8
20	12,8	41,7
30	16,8	53,7
40	20,3	64,3
60	26,6	82,9

<sup>1)</sup> Minimalne otwarcie elementu regulacyjnego 2 mm, zapewniające przepływ powietrza w zakresie 20 ± 30% przepływu nominalnego przy różnicy ciśnienia  $\Delta p = 10$  Pa  
<sup>2)</sup> Maksymalne otwarcie elementu regulacyjnego 12 mm, przy różnicy ciśnienia  $\Delta p = 10$  Pa

**Tablica B17.** Charakterystyki przepływowe nawiewników (nawietrzaków) NOG080 i NOG080A z grzałką

Różnica ciśnienia statycznego, $\Delta p$ , Pa	Ustawienie elementu regulacyjnego nawiewnika (nawietrzaka) w pozycji:	
	minimum <sup>1)</sup>	maksimum <sup>2)</sup>
	Przepływ, $q_{v,pr}$ , m <sup>3</sup> /h	
4	3,0	12,6
8	4,6	18,1
<b>10</b>	<b>5,2</b>	<b>20,4</b>
15	6,7	25,2
20	7,9	29,3
30	10,1	36,3
40	12,0	42,2
60	15,3	52,2

<sup>1)</sup> Minimalne otwarcie elementu regulacyjnego 2 mm, zapewniające przepływ powietrza w zakresie 20 ± 30% przepływu nominalnego przy różnicy ciśnienia  $\Delta p = 10$  Pa  
<sup>2)</sup> Maksymalne otwarcie elementu regulacyjnego 24 mm, przy różnicy ciśnienia  $\Delta p = 10$  Pa

**Tablica B18.** Charakterystyki przepływowe nawiewników (nawietrzaków) NOG110 i NOG110A z grzałką

Różnica ciśnienia statycznego, $\Delta p$ , Pa	Ustawienie elementu regulacyjnego nawiewnika (nawietrzaka) w pozycji:	
	minimum <sup>1)</sup>	maksimum <sup>2)</sup>
	Przepływ, $q_{v,pr}$ , m <sup>3</sup> /h	
4	3,7	16,1
8	5,2	23,4
<b>10</b>	<b>5,8</b>	<b>26,3</b>
15	7,1	32,6
20	8,3	38,0
30	10,1	47,2
40	11,7	55,0
60	14,3	68,3

<sup>1)</sup> Minimalne otwarcie elementu regulacyjnego 3 mm, zapewniające przepływ powietrza w zakresie 20 ± 30% przepływu nominalnego przy różnicy ciśnienia  $\Delta p = 10$  Pa  
<sup>2)</sup> Maksymalne otwarcie elementu regulacyjnego 24 mm, przy różnicy ciśnienia  $\Delta p = 10$  Pa

**Tablica B19.** Charakterystyki przepływowe nawiewników (nawietrzaków) NOG150 i NOG150A z grzałką

Różnica ciśnienia statycznego, $\Delta p$ , Pa	Ustawienie elementu regulacyjnego nawiewnika (nawietrzaka) w pozycji:	
	minimum <sup>1)</sup>	maksimum <sup>2)</sup>
	Przepływ, $q_{v,pr}$ , m <sup>3</sup> /h	
4	4,4	19,6
8	7,0	29,0
<b>10</b>	<b>8,1</b>	<b>33,0</b>
15	10,5	41,5
20	12,7	48,8
30	16,6	61,5
40	20,0	72,4
60	26,1	91,1

<sup>1)</sup> Minimalne otwarcie elementu regulacyjnego 2 mm, zapewniające przepływ powietrza w zakresie 20 ± 30% przepływu nominalnego przy różnicy ciśnienia  $\Delta p = 10$  Pa  
<sup>2)</sup> Maksymalne otwarcie elementu regulacyjnego 8 mm, przy różnicy ciśnienia  $\Delta p = 10$  Pa



**Tablica B20.** Charakterystyki przepływowe nawiewników (nawietrzaków) NOGS080 i NOGS080A z grzałką i stabilizatorem przepływu

Różnica ciśnienia statycznego, $\Delta p$ , Pa	Ustawienie elementu regulacyjnego nawiewnika (nawietrzaka) w pozycji:			
	minimum <sup>1)</sup>		maksimum <sup>2)</sup>	
	Przepływ, $q_{v,pr}$ , m <sup>3</sup> /h			
	zwiększanie podciśnienia	zmniejszanie podciśnienia	zwiększanie podciśnienia	zmniejszanie podciśnienia
0	0,0	0,0	0,0	0,0
1	1,6	1,6	4,2	4,2
2	1,6	1,6	5,2	5,2
4	2,8	2,8	7,7	8,0
8	4,7	4,7	11,4	11,4
<b>10</b>	<b>5,2</b>	<b>5,2</b>	<b>13,4</b>	<b>13,6</b>
15	6,4	6,4	16,5	16,8
20	7,4	7,4	19,4	19,5
30	9,4	9,4	24,2	24,7
40	11,4	16,4	28,6	28,7
60	14,1	13,9	35,6	35,4
80	16,4	16,2	41,3	36,6
100	18,5	18,6	43,9	43,8

<sup>1)</sup> Minimalne otwarcie elementu regulacyjnego 3 mm, zapewniające przepływ powietrza w zakresie 20 ± 30% przepływu nominalnego przy różnicy ciśnienia  $\Delta p = 10$  Pa  
<sup>2)</sup> Maksymalne otwarcie elementu regulacyjnego 24 mm, przy różnicy ciśnienia  $\Delta p = 10$  Pa

**Tablica B21.** Charakterystyki przepływowe nawiewników (nawietrzaków) NOGS110 i NOGS110A z grzałką i stabilizatorem przepływu

Różnica ciśnienia statycznego, $\Delta p$ , Pa	Ustawienie elementu regulacyjnego nawiewnika (nawietrzaka) w pozycji:			
	minimum <sup>1)</sup>		maksimum <sup>2)</sup>	
	Przepływ, $q_{v,pr}$ , m <sup>3</sup> /h			
	zwiększanie podciśnienia	zmniejszanie podciśnienia	zwiększanie podciśnienia	zmniejszanie podciśnienia
0	0,0	0,0	0,0	0,0
1	4,7	4,7	10,1	9,8
2	5,2	5,2	10,9	10,7
4	6,4	6,4	17,2	16,9
8	7,1	7,1	25,1	24,7
<b>10</b>	<b>7,8</b>	<b>7,8</b>	<b>28,9</b>	<b>28,5</b>
15	9,4	9,4	36,3	35,8
20	11,0	11,0	42,4	41,9
30	11,6	11,6	52,3	51,7
40	14,1	14,1	62,1	61,4
60	15,4	15,4	76,8	76,1
80	16,5	16,5	90,0	89,2
100	17,5	17,5	99,0	98,2

<sup>1)</sup> Minimalne otwarcie elementu regulacyjnego 3 mm, zapewniające przepływ powietrza w zakresie 20 ± 30% przepływu nominalnego przy różnicy ciśnienia  $\Delta p = 10$  Pa  
<sup>2)</sup> Maksymalne otwarcie elementu regulacyjnego 25 mm, przy różnicy ciśnienia  $\Delta p = 10$  Pa

**Tablica B22.** Charakterystyki przepływowe nawiewników (nawietrzaków) NOGS150 i NOGS150A z grzałką i stabilizatorem przepływu

Różnica ciśnienia statycznego, $\Delta p$ , Pa	Ustawienie elementu regulacyjnego nawiewnika (nawietrzaka) w pozycji:			
	minimum <sup>1)</sup>		maksimum <sup>2)</sup>	
	Przepływ, $q_{v,pr}$ , m <sup>3</sup> /h			
	zwiększanie podciśnienia	zmniejszanie podciśnienia	zwiększanie podciśnienia	zmniejszanie podciśnienia
0	0,0	0,0	0,0	0,0
1	4,5	4,5	7,6	7,6
2	4,5	4,5	11,5	11,5
4	4,5	4,5	17,6	17,6
8	6,3	6,3	24,0	24,0
<b>10</b>	<b>7,6</b>	<b>7,6</b>	<b>27,8</b>	<b>27,8</b>
15	10,6	10,6	34,8	34,8
20	12,2	12,2	39,9	39,9
30	13,6	13,6	50,0	50,0
40	16,0	16,0	58,6	58,6
60	20,0	20,0	71,9	71,9
80	23,3	23,3	84,2	84,2
100	26,8	26,8	94,6	94,6

<sup>1)</sup> Minimalne otwarcie elementu regulacyjnego 1 mm, zapewniające przepływ powietrza w zakresie 20 ± 30% przepływu nominalnego przy różnicy ciśnienia  $\Delta p = 10$  Pa  
<sup>2)</sup> Maksymalne otwarcie elementu regulacyjnego 7 mm, przy różnicy ciśnienia  $\Delta p = 10$  Pa

**Tablica B23.** Charakterystyki przepływowe nawiewników (nawietrzaków) NL80 i NL080A szpaletowych

Różnica ciśnienia statycznego, $\Delta p$ , Pa	Ustawienie elementu regulacyjnego nawiewnika (nawietrzaka) w pozycji:	
	minimum <sup>1)</sup>	maksimum <sup>2)</sup>
	Przepływ, $q_{v,pr}$ , m <sup>3</sup> /h	
4	2,5	12,8
8	3,8	18,1
<b>10</b>	<b>4,4</b>	<b>20,3</b>
15	5,5	24,8
20	6,6	28,7
30	8,4	35,1
40	10,0	40,6
60	12,7	49,7

<sup>1)</sup> Minimalne otwarcie elementu regulacyjnego 2 mm, zapewniające przepływ powietrza w zakresie 20 ± 30% przepływu nominalnego przy różnicy ciśnienia  $\Delta p = 10$  Pa  
<sup>2)</sup> Maksymalne otwarcie elementu regulacyjnego 24 mm, przy różnicy ciśnienia  $\Delta p = 10$  Pa

**Tablica B24.** Charakterystyki przepływowe nawiewników (nawietrzaków) NL110 i NL110A szpaletowych

Różnica ciśnienia statycznego, $\Delta p$ , Pa	Ustawienie elementu regulacyjnego nawiewnika (nawietrzaka) w pozycji:	
	minimum <sup>1)</sup>	maksimum <sup>2)</sup>
	Przepływ, $q_{v,pr}$ , m <sup>3</sup> /h	
4	4,4	15,1
8	6,3	21,3
<b>10</b>	<b>7,0</b>	<b>23,8</b>
15	8,6	29,2
20	9,9	33,7
30	12,2	41,3
40	14,1	47,7
60	17,3	58,4

<sup>1)</sup> Minimalne otwarcie elementu regulacyjnego 1 mm, zapewniające przepływ powietrza w zakresie 20 ± 30% przepływu nominalnego przy różnicy ciśnienia  $\Delta p = 10$  Pa  
<sup>2)</sup> Maksymalne otwarcie elementu regulacyjnego 25 mm, przy różnicy ciśnienia  $\Delta p = 10$  Pa

**Tablica B25.** Charakterystyki przepływowe nawiewników (nawietrzaków) NL150 i NL150A

Różnica ciśnienia statycznego, $\Delta p$ , Pa	Ustawienie elementu regulacyjnego nawiewnika (nawietrzaka) w pozycji:	
	minimum <sup>1)</sup>	maksimum <sup>2)</sup>
	Przepływ, $q_{v,pr}$ , m <sup>3</sup> /h	
0	0,0	0,0
1	2,0	7,0
2	3,0	10,0
4	4,0	15,0
8	7,0	23,0
<b>10</b>	<b>8,0</b>	<b>26,0</b>
15	10,0	33,0
20	11,0	39,0
30	14,0	50,0
40	17,0	59,0
60	22,0	75,0
80	26,0	89,0
100	29,0	101,0

<sup>1)</sup> Minimalne otwarcie elementu regulacyjnego 1 mm, zapewniające przepływ powietrza w zakresie 20 ± 30% przepływu nominalnego przy różnicy ciśnienia  $\Delta p = 10$  Pa  
<sup>2)</sup> Maksymalne otwarcie elementu regulacyjnego 14 mm, przy różnicy ciśnienia  $\Delta p = 10$  Pa

**Tablica B26.** Charakterystyki przepływowe nawiewników (nawietrzaków) NLS080 i NLS080A szpaletowych ze stabilizatorami przepływów

Różnica ciśnienia statycznego, $\Delta p$ , Pa	Ustawienie elementu regulacyjnego nawiewnika (nawietrzaka) w pozycji:			
	minimum <sup>1)</sup>		maksimum <sup>2)</sup>	
	Przepływ, $q_{v,pr}$ , m <sup>3</sup> /h			
	zwiększanie podciśnienia	zmniejszanie podciśnienia	zwiększanie podciśnienia	zmniejszanie podciśnienia
0	0,0	0,0	0,0	0,0
1	2,5	2,5	6,3	6,3
2	2,7	2,7	8,6	8,6
4	3,2	3,2	12,0	12,0
8	4,5	4,5	16,6	16,6
<b>10</b>	<b>5,5</b>	<b>5,5</b>	<b>19,9</b>	<b>20,0</b>
15	7,0	7,0	23,2	23,6
20	8,0	8,0	27,2	27,3
30	10,3	10,3	0,0	0,0
40	11,8	11,8	0,0	0,0
60	15,4	15,4	31,9	32,0
80	17,3	17,3	37,0	37,2
100	19,9	19,9	35,7	41,6

<sup>1)</sup> Minimalne otwarcie elementu regulacyjnego 1 mm, zapewniające przepływ powietrza w zakresie 20 ± 30% przepływu nominalnego przy różnicy ciśnienia  $\Delta p = 10$  Pa  
<sup>2)</sup> Maksymalne otwarcie elementu regulacyjnego 23 mm, przy różnicy ciśnienia  $\Delta p = 10$  Pa

**Tablica B27.** Charakterystyki przepływowe nawiewników (nawietrzaków) NLS110 i NLS110A szpaletowych ze stabilizatorami przepływów

Różnica ciśnienia statycznego, $\Delta p$ , Pa	Ustawienie elementu regulacyjnego nawiewnika (nawietrzaka) w pozycji:			
	minimum <sup>1)</sup>		maksimum <sup>2)</sup>	
	Przepływ, $q_{v,pr}$ , m <sup>3</sup> /h			
	zwiększanie podciśnienia	zmniejszanie podciśnienia	zwiększanie podciśnienia	zmniejszanie podciśnienia
0	0,0	0,0	0,0	0,0
1	4,5	4,5	9,7	9,7
2	4,5	4,5	12,2	12,2
4	4,5	4,5	16,0	16,0
8	4,5	4,5	20,9	20,9
<b>10</b>	<b>6,2</b>	<b>6,2</b>	<b>24,0</b>	<b>24,0</b>
15	8,7	8,7	28,7	28,7
20	9,7	9,7	33,0	33,0
30	11,5	11,5	41,0	41,0
40	12,9	12,9	45,6	45,6
60	16,0	16,0	55,9	55,9
80	17,6	17,6	64,1	64,1
100	19,6	19,6	71,9	71,9

<sup>1)</sup> Minimalne otwarcie elementu regulacyjnego 2 mm, zapewniające przepływ powietrza w zakresie 20 ÷ 30% przepływu nominalnego przy różnicy ciśnienia  $\Delta p = 10$  Pa  
<sup>2)</sup> Maksymalne otwarcie elementu regulacyjnego 29 mm, przy różnicy ciśnienia  $\Delta p = 10$  Pa

**Tablica B28.** Charakterystyki przepływowe nawiewników (nawietrzaków) NLS150 i NLS150A szpaletowych ze stabilizatorami przepływów

Różnica ciśnienia statycznego, $\Delta p$ , Pa	Ustawienie elementu regulacyjnego nawiewnika (nawietrzaka) w pozycji:			
	minimum <sup>1)</sup>		maksimum <sup>2)</sup>	
	Przepływ, $q_{v,pr}$ , m <sup>3</sup> /h			
	zwiększanie podciśnienia	zmniejszanie podciśnienia	zwiększanie podciśnienia	zmniejszanie podciśnienia
0	0,0	0,0	0,0	0,0
1	4,9	4,9	13,6	13,6
2	5,3	5,3	16,6	16,6
4	6,4	6,4	21,7	21,7
8	6,8	6,8	27,4	27,4
<b>10</b>	<b>9,7</b>	<b>7,5</b>	<b>29,3</b>	<b>29,3</b>
15	12,2	12,2	31,9	31,9
20	13,6	13,6	37,4	37,4
30	14,9	14,9	47,6	47,6
40	17,1	17,1	57,1	57,1
60	19,5	19,5	70,5	70,5
80	23,6	23,6	82,1	82,1
100	26,8	26,8	96,6	96,6

<sup>1)</sup> Minimalne otwarcie elementu regulacyjnego 1 mm, zapewniające przepływ powietrza w zakresie 20 ÷ 30% przepływu nominalnego przy różnicy ciśnienia  $\Delta p = 10$  Pa  
<sup>2)</sup> Maksymalne otwarcie elementu regulacyjnego 21 mm, przy różnicy ciśnienia  $\Delta p = 10$  Pa

**Tablica B29.** Charakterystyki przepływowe nawiewników (nawietrzaków) NLG080 i NLG080A szpaletowych z grzałką

Różnica ciśnienia statycznego, $\Delta p$ , Pa	Ustawienie elementu regulacyjnego nawiewnika (nawietrzaka) w pozycji:	
	minimum <sup>1)</sup>	maksimum <sup>2)</sup>
	Przepływ, $q_{v,pr}$ , m <sup>3</sup> /h	
4	3,7	6,5
8	5,5	9,7
<b>10</b>	<b>6,3</b>	<b>11,1</b>
15	7,9	14,0
20	9,3	16,5
30	11,8	20,8
40	13,9	24,5
60	17,6	30,9

<sup>1)</sup> Minimalne otwarcie elementu regulacyjnego 1 mm, zapewniające przepływ powietrza w zakresie 20 ± 30% przepływu nominalnego przy różnicy ciśnienia  $\Delta p = 10$  Pa  
<sup>2)</sup> Maksymalne otwarcie elementu regulacyjnego 24 mm, przy różnicy ciśnienia  $\Delta p = 10$  Pa

**Tablica B30.** Charakterystyki przepływowe nawiewników (nawietrzaków) NLG110 i NLG110A szpaletowych z grzałką

Różnica ciśnienia statycznego, $\Delta p$ , Pa	Ustawienie elementu regulacyjnego nawiewnika (nawietrzaka) w pozycji:	
	minimum <sup>1)</sup>	maksimum <sup>2)</sup>
	Przepływ, $q_{v,pr}$ , m <sup>3</sup> /h	
4	4,3	14,5
8	6,1	20,5
<b>10</b>	<b>6,8</b>	<b>22,9</b>
15	8,3	28,1
20	9,6	32,4
30	11,8	39,7
40	13,7	45,9
60	16,8	56,2

<sup>1)</sup> Minimalne otwarcie elementu regulacyjnego 1 mm, zapewniające przepływ powietrza w zakresie 20 ± 30% przepływu nominalnego przy różnicy ciśnienia  $\Delta p = 10$  Pa  
<sup>2)</sup> Maksymalne otwarcie elementu regulacyjnego 25 mm, przy różnicy ciśnienia  $\Delta p = 10$  Pa

**Tablica B31.** Charakterystyki przepływowe nawiewników (nawietrzaków) NLG150 i NLG150A szpaletowych z grzałką

Różnica ciśnienia statycznego, $\Delta p$ , Pa	Ustawienie elementu regulacyjnego nawiewnika (nawietrzaka) w pozycji:	
	minimum <sup>1)</sup>	maksimum <sup>2)</sup>
	Przepływ, $q_{v,pr}$ , m <sup>3</sup> /h	
4	4,4	16,9
8	6,9	25,5
<b>10</b>	<b>8,0</b>	<b>29,1</b>
15	10,3	37,1
20	12,4	44,0
30	16,1	56,0
40	19,3	66,4
60	25,1	84,5

<sup>1)</sup> Minimalne otwarcie elementu regulacyjnego 1 mm, zapewniające przepływ powietrza w zakresie 20 ± 30% przepływu nominalnego przy różnicy ciśnienia  $\Delta p = 10$  Pa  
<sup>2)</sup> Maksymalne otwarcie elementu regulacyjnego 15 mm, przy różnicy ciśnienia  $\Delta p = 10$  Pa

**Tablica B32.** Charakterystyki przepływowe nawiewników (nawietrzaków) NLGS080 i NLGS080A szpaletowych z grzałką i stabilizatorem przepływu

Różnica ciśnienia statycznego, $\Delta p$ , Pa	Ustawienie elementu regulacyjnego nawiewnika (nawietrzaka) w pozycji:			
	minimum <sup>1)</sup>		maksimum <sup>2)</sup>	
	Przepływ, $q_{v,pr}$ , m <sup>3</sup> /h			
	zwiększanie podciśnienia	zmniejszanie podciśnienia	zwiększanie podciśnienia	zmniejszanie podciśnienia
0	0,0	0,0	0,0	0,0
1	2,5	2,5	11,0	11,0
2	2,8	2,8	11,6	11,6
4	3,2	3,2	12,4	12,4
8	3,9	3,9	17,1	17,1
<b>10</b>	<b>4,4</b>	<b>4,4</b>	<b>20,6</b>	<b>20,6</b>
15	4,9	4,9	24,2	24,2
20	5,4	5,4	29,0	29,0
30	6,6	6,6	35,7	35,7
40	7,9	7,9	41,4	41,4
60	10,9	10,9	50,3	50,3
80	12,3	12,3	53,4	53,4
100	14,1	14,1	55,9	55,9

<sup>1)</sup> Minimalne otwarcie elementu regulacyjnego 2 mm, zapewniające przepływ powietrza w zakresie 20 + 30% przepływu nominalnego przy różnicy ciśnienia  $\Delta p = 10$  Pa  
<sup>2)</sup> Maksymalne otwarcie elementu regulacyjnego 23 mm, przy różnicy ciśnienia  $\Delta p = 10$  Pa

**Tablica B33.** Charakterystyki przepływowe nawiewników (nawietrzaków) NLGS110 i NLGS110A szpaletowych z grzałką i stabilizatorem przepływu

Różnica ciśnienia statycznego, $\Delta p$ , Pa	Ustawienie elementu regulacyjnego nawiewnika (nawietrzaka) w pozycji:			
	minimum <sup>1)</sup>		maksimum <sup>2)</sup>	
	Przepływ, $q_{v,pr}$ , m <sup>3</sup> /h			
	zwiększanie podciśnienia	zmniejszanie podciśnienia	zwiększanie podciśnienia	zmniejszanie podciśnienia
0	0,0	0,0	0,0	0,0
1	2,9	3,0	6,5	6,2
2	3,8	3,8	10,0	9,7
4	4,3	4,3	14,6	14,3
8	5,3	5,3	19,8	19,5
<b>10</b>	<b>6,3</b>	<b>6,2</b>	<b>22,8</b>	<b>22,5</b>
15	8,7	8,7	27,5	27,1
20	9,7	9,7	32,2	31,9
30	11,4	11,5	39,1	39,0
40	12,9	12,9	44,8	44,4
60	16,0	16,0	53,9	53,6
80	17,6	17,1	63,1	63,1
100	19,5	19,5	71,2	70,8

<sup>1)</sup> Minimalne otwarcie elementu regulacyjnego 2 mm, zapewniające przepływ powietrza w zakresie 20 + 30% przepływu nominalnego przy różnicy ciśnienia  $\Delta p = 10$  Pa  
<sup>2)</sup> Maksymalne otwarcie elementu regulacyjnego 21 mm, przy różnicy ciśnienia  $\Delta p = 10$  Pa

**Tablica B34.** Charakterystyki przepływowe nawiewników (nawietrzaków) NLGS150 i NLGS150A szpaletowych z grzałką i stabilizatorem przepływu

Różnica ciśnienia statycznego, $\Delta p$ , Pa	Ustawienie elementu regulacyjnego nawiewnika (nawietrzaka) w pozycji:			
	minimum <sup>1)</sup>		maksimum <sup>2)</sup>	
	Przepływ, $q_{v,pr}$ , m <sup>3</sup> /h			
	zwiększanie podciśnienia	zmniejszanie podciśnienia	zwiększanie podciśnienia	zmniejszanie podciśnienia
0	0,0	0,0	0,0	0,0
1	4,9	4,9	6,3	6,3
2	5,3	5,3	11,4	11,4
4	6,4	6,4	17,1	17,1
8	6,8	6,8	24,0	24,0
<b>10</b>	<b>7,6</b>	<b>7,6</b>	<b>26,1</b>	<b>26,1</b>
15	10,6	10,6	29,3	29,0
20	12,2	12,2	35,3	35,0
30	13,6	13,6	46,3	46,0
40	14,9	14,9	55,5	55,7
60	19,1	19,1	69,4	69,2
80	22,5	22,5	81,1	80,9
100	26,1	26,1	92,0	92,0

<sup>1)</sup> Minimalne otwarcie elementu regulacyjnego 2 mm, zapewniające przepływ powietrza w zakresie 20 ÷ 30% przepływu nominalnego przy różnicy ciśnienia  $\Delta p = 10$  Pa  
<sup>2)</sup> Maksymalne otwarcie elementu regulacyjnego 23 mm, przy różnicy ciśnienia  $\Delta p = 10$  Pa

**Tablica B35.** Charakterystyki przepływowe nawiewników (nawietrzaków) NLA110 i NLA110A szpaletowych

Różnica ciśnienia statycznego, $\Delta p$ , Pa	Ustawienie elementu regulacyjnego nawiewnika (nawietrzaka) w pozycji:	
	minimum <sup>1)</sup>	maksimum <sup>2)</sup>
	Przepływ, $q_{v,pr}$ , m <sup>3</sup> /h	
4	2,5	12,8
8	3,8	18,1
<b>10</b>	<b>4,4</b>	<b>20,2</b>
15	5,5	24,8
20	6,6	28,7
30	8,4	35,1
40	10,0	40,5
60	12,7	49,7

<sup>1)</sup> Minimalne otwarcie elementu regulacyjnego 1 mm, zapewniające przepływ powietrza w zakresie 20 ÷ 30% przepływu nominalnego przy różnicy ciśnienia  $\Delta p = 10$  Pa  
<sup>2)</sup> Maksymalne otwarcie elementu regulacyjnego 23 mm, przy różnicy ciśnienia  $\Delta p = 10$  Pa

**Tablica B36.** Charakterystyki przepływowe nawiewników (nawietrzaków) NLA150 i NLA150A szpaletowych

Różnica ciśnienia statycznego, $\Delta p$ , Pa	Ustawienie elementu regulacyjnego nawiewnika (nawietrzaka) w pozycji:	
	minimum <sup>1)</sup>	maksimum <sup>2)</sup>
	Przepływ, $q_{v,pr}$ , m <sup>3</sup> /h	
4	4,4	14,9
8	6,5	22,8
<b>10</b>	<b>7,4</b>	<b>26,1</b>
15	9,3	33,4
20	11,0	39,8
30	13,8	51,0
40	16,2	60,8
60	20,3	77,8

<sup>1)</sup> Minimalne otwarcie elementu regulacyjnego 2 mm, zapewniające przepływ powietrza w zakresie 20 ÷ 30% przepływu nominalnego przy różnicy ciśnienia  $\Delta p = 10$  Pa  
<sup>2)</sup> Maksymalne otwarcie elementu regulacyjnego 22 mm, przy różnicy ciśnienia  $\Delta p = 10$  Pa

**Tablica B37.** Charakterystyki przepływowe nawiewników (nawietrzaków) NLSA150 i NLSA150A szpaletowych ze stabilizatorem przepływu

Różnica ciśnienia statycznego, $\Delta p$ , Pa	Ustawienie elementu regulacyjnego nawiewnika (nawietrzaka) w pozycji:			
	minimum <sup>1)</sup>		maksimum <sup>2)</sup>	
	Przepływ, $q_{v,pr}$ , m <sup>3</sup> /h			
	zwiększanie podciśnienia	zmniejszanie podciśnienia	zwiększanie podciśnienia	zmniejszanie podciśnienia
0	0,0	0,0	0,0	0,0
1	4,9	4,9	6,3	6,3
2	5,3	5,3	9,7	9,7
4	5,6	5,6	14,9	14,9
8	6,1	6,1	20,9	20,9
<b>10</b>	<b>6,3</b>	<b>6,3</b>	<b>22,5</b>	<b>22,5</b>
15	8,7	8,7	25,1	25,1
20	10,6	10,6	30,2	30,2
30	12,9	12,9	39,9	39,9
40	14,3	14,3	48,2	48,2
60	18,1	18,1	60,0	60,0
80	21,3	21,3	70,2	70,2
100	25,1	25,1	79,8	79,8

<sup>1)</sup> Minimalne otwarcie elementu regulacyjnego 2 mm, zapewniające przepływ powietrza w zakresie 20 ± 30% przepływu nominalnego przy różnicy ciśnienia  $\Delta p = 10$  Pa  
<sup>2)</sup> Maksymalne otwarcie elementu regulacyjnego 23 mm, przy różnicy ciśnienia  $\Delta p = 10$  Pa

**Tablica B38.** Charakterystyki przepływowe nawiewników (nawietrzaków) NLN080 i NLN080A szpaletowych antysmogowych

Różnica ciśnienia statycznego, $\Delta p$ , Pa	Ustawienie elementu regulacyjnego nawiewnika (nawietrzaka) w pozycji:	
	minimum <sup>1)</sup>	maksimum <sup>2)</sup>
	Przepływ, $q_{v,pr}$ , m <sup>3</sup> /h	
4	2,5	12,4
8	3,9	17,9
<b>10</b>	<b>4,5</b>	<b>20,1</b>
15	5,9	24,9
20	7,1	29,0
30	9,2	35,9
40	11,0	41,7
60	14,3	51,7

<sup>1)</sup> Minimalne otwarcie elementu regulacyjnego 1 mm, zapewniające przepływ powietrza w zakresie 20 ± 30% przepływu nominalnego przy różnicy ciśnienia  $\Delta p = 10$  Pa  
<sup>2)</sup> Maksymalne otwarcie elementu regulacyjnego 23 mm, przy różnicy ciśnienia  $\Delta p = 10$  Pa

**Tablica B39.** Charakterystyki przepływowe nawiewników (nawietrzaków) NLN110 i NLN110A szpaletowych antysmogowych

Różnica ciśnienia statycznego, $\Delta p$ , Pa	Ustawienie elementu regulacyjnego nawiewnika (nawietrzaka) w pozycji:	
	minimum <sup>1)</sup>	maksimum <sup>2)</sup>
	Przepływ, $q_{v,pr}$ , m <sup>3</sup> /h	
4	3,2	12,8
8	5,0	18,6
<b>10</b>	<b>5,8</b>	<b>21,0</b>
15	7,5	26,2
20	9,0	30,6
30	11,7	38,2
40	14,1	44,7
60	18,3	55,7

<sup>1)</sup> Minimalne otwarcie elementu regulacyjnego 1 mm, zapewniające przepływ powietrza w zakresie 20 ± 30% przepływu nominalnego przy różnicy ciśnienia  $\Delta p = 10$  Pa  
<sup>2)</sup> Maksymalne otwarcie elementu regulacyjnego 22 mm, przy różnicy ciśnienia  $\Delta p = 10$  Pa



**Tablica B40.** Charakterystyki przepływowe nawiewników (nawietrzaków) NLN150 i NLN150A szpaletowych antysmogowych

Różnica ciśnienia statycznego, $\Delta p$ , Pa	Ustawienie elementu regulacyjnego nawiewnika (nawietrzaka) w pozycji:	
	minimum <sup>1)</sup>	maksimum <sup>2)</sup>
Przepływ, $q_{v,pr}$ , m <sup>3</sup> /h		
4	4,4	13,2
8	6,4	20,3
<b>10</b>	<b>7,2</b>	<b>23,3</b>
15	8,9	30,0
20	10,4	35,8
30	12,9	46,1
40	15,0	55,1
60	18,6	70,8

<sup>1)</sup> Minimalne otwarcie elementu regulacyjnego 1 mm, zapewniające przepływ powietrza w zakresie 20 ÷ 30% przepływu nominalnego, przy różnicy ciśnienia  $\Delta p = 10$  Pa  
<sup>2)</sup> Maksymalne otwarcie elementu regulacyjnego 22 mm, przy różnicy ciśnienia  $\Delta p = 10$  Pa

**Załącznik C.**
**Tablica C1. Szczelność na przenikanie wody opadowej oraz warunki usytuowania nawiewników (nawietrzaków) powietrza zewnętrznego NAP**

Oznaczenie nawiewnika (nawietrzaka)	Maksymalne wartości różnicy ciśnienia przy której nawiewniki (nawietrzaki) ustawione w pozycji zamkniętej elementu regulacyjnego są szczelne na przenikanie wody opadowej, Pa
NP1	250
NPS1	300
NP2	300
NPS2	450
NO080A	250
NOG080A	250
NOGS080A	250
NON080A	250
NOS080A	200
NO110A	250
NOA110A	300
NOG110A	250
NOGS110A	250
NON110A	250
NOS110A	200
NO150A	300
NOA150A	450
NOG150A	300
NOGS150A	300
NON150A	300
NOS150A	300
NOSA150A	450
NL080A	250
NLG080A	250
NLGS080A	200
NLN080A	250
NLS080A	200
NL110A	250
NLA110A	300
NLG110A	250
NLGS110A	300
NLN110A	250
NLS110A	300

## Załącznik D.

Podatność na kondensację powierzchniową nawiewników wyraża się wartością wilgotności względnej powietrza w pomieszczeniu, przy której rozpoczyna się kondensacja pary wodnej na powierzchni wewnętrznej części nawiewnika omywanej tym powietrzem. Wartości wilgotności względnej w pomieszczeniu, odpowiadające różnym wartościom temperatury na zewnątrz budynku, przy minimalnym lub maksymalnym otwarciu elementu regulującego przepływ, podano w tablicy D1.

**Tablica D1.** Podatność na kondensację powierzchniową nawiewników (nawietrzaków) powietrza zewnętrznego NAP przy minimalnym i maksymalnym otwarciu na powierzchni zewnętrznej elementu regulującego przepływ

Oznaczenie miejsca wystąpienia kondensacji	Temperatura wewnątrz budynku °C	Temperatura powietrza zewnętrznego °C	Wilgotność względna wystąpienia	
			minimalne otwarcie %	maksymalne otwarcie %
<b>Nawiewniki (nawietrzaki): NO080A, NOG080A, NOGS080A, NON080A i NOS080A</b>				
Powierzchnia zewnętrzna elementu regulującego przepływ	20	-20	24	26
	20	-10	34	38
	20	0	49	52
	20	10	72	72
<b>Nawiewniki (nawietrzaki): NO110A, NOA110A, NOG110A, NOGS110A, NON110A i NOS110A</b>				
Powierzchnia zewnętrzna elementu regulującego przepływ	20	-20	26	26
	20	-10	35	37
	20	0	49	53
	20	10	68	73
<b>Nawiewniki (nawietrzaki): NO150A, NOA150A, NOG150A, NOGS150A, NON150A, NOS150A i NOSA150A</b>				
Powierzchnia zewnętrzna elementu regulującego przepływ	20	-20	28	14
	20	-10	40	21
	20	0	53	37
	20	10	78	60
<b>Nawiewniki (nawietrzaki): NP1 i NPS1</b>				
Powierzchnia zewnętrzna elementu regulującego przepływ	20	-20	35	30
	20	-10	46	40
	20	0	60	53
	20	10	78	73
<b>Nawiewniki (nawietrzaki): NP2 i NPS2</b>				
Powierzchnia zewnętrzna elementu regulującego przepływ	20	-20	30	35
	20	-10	43	46
	20	0	56	60
	20	10	73	78
<b>Nawiewniki (nawietrzaki): NL080A, NLG080A, NLGS080A, NLN080A i NLS080A</b>				
Powierzchnia zewnętrzna elementu regulującego przepływ	20	-20	52	40
	20	-10	60	49
	20	0	73	60
	20	10	83	64

**Tablica D1, c.d.** Podatność na kondensację powierzchniową nawiewników (nawietrzaków) powietrza zewnętrznego NAP, przy minimalnym i maksymalnym otwarciu na powierzchni zewnętrznej elementu regulującego przepływ

Oznaczenie miejsca wystąpienia kondensacji	Temperatura wewnątrz budynku	Temperatura powietrza zewnętrznego	Wilgotność względna wystąpienia	
			minimalne otwarcie	maksymalne otwarcie
	°C	°C	%	%
<b>Nawiewniki (nawietrzaki): NL110A, NLA110A, NLG110A, NLGS110A, NLN110A i NLS110A</b>				
Powierzchnia zewnętrzna elementu regulującego przepływ	20	-20	26	23
	20	-10	36	32
	20	0	49	46
	20	10	68	68
<b>Nawiewniki (nawietrzaki): NL150A, NLA150A, NLG150A, NLGS150A, NLN150A, NLS150A i NLSA150A</b>				
Powierzchnia zewnętrzna elementu regulującego przepływ	20	-20	18	37
	20	-10	26	46
	20	0	43	60
	20	10	64	78