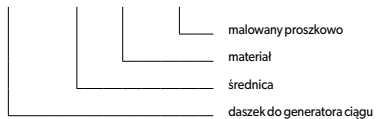




Podstawową funkcją daszka jest ochrona przed deszczem i śniegiem. Jednakże, dzięki wyjątkowej konstrukcji nie tylko nie blokuje on wylotu spalin z generatora, ale znacząco wspomaga ciąg przy wiejącym wietrze. Daszek posiada otwierany dekiel umożliwiając łatwy dostęp do komina bez konieczności demontażu nasady czy używania narzędzi. Kompatybilny z GCK i GCKV.

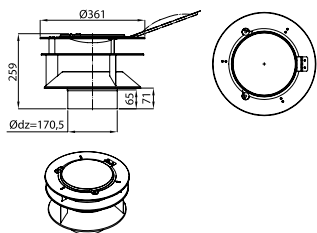
## DA-GCK x - CH - ML



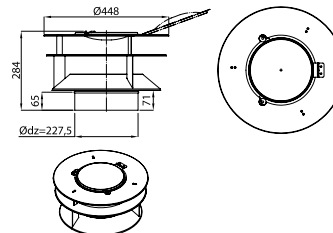
Zastosowanie	S	S - przewody spalinowe
	D	D <sup>*</sup> - przewody dymowe
Materiał	CH	CH - blacha chromoniklowa 1.4301
	ML	ML - blacha chromoniklowa malowana proszkowo

\*) UWAGA! - Tylko przewody dymowe urządzeń opalanych drewnem

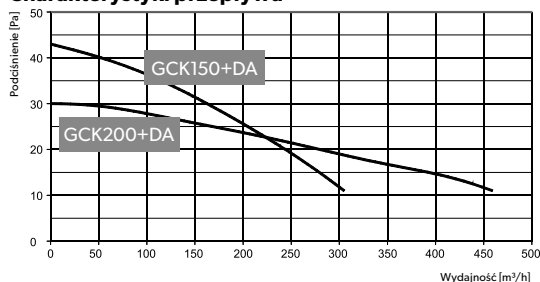
### 1. Daszek do generatora ciągu - ø150



### 2. Daszek do generatora ciągu - ø200



### Charakterystyki przepływu



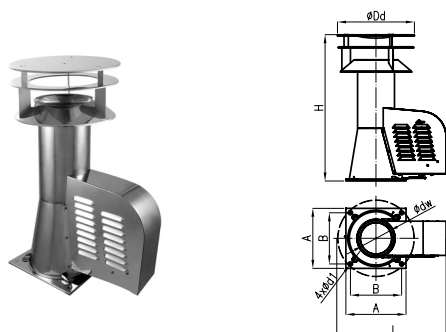
### Zestawienie wymiarów dla określonych średnic dla zestawu GCK+DA

ø 150		Wymiary [mm]									Waga [kg]
Wersja podstawy	Dd	H	dz	dk	dw	A	B	L	dł	Ilość n	CH
-PK	361	686	-	-	147	282	240	510	6.2	4	10.40
-B-K	361	770	149	253.3	-	-	-	510	-	-	10.60

ø 200		Wymiary [mm]									Waga [kg]
Wersja podstawy	Dd	H	dz	dk	dw	A	B	L	dł	Ilość n	CH
-PK	448	790	-	-	197	342	290	579	6.2	4	13.00
-B-K	448	876	199	303	-	-	-	579	-	-	13.40

### Generator ciągu kominowego z daszkiem - wersje podstaw

#### 1. Podstawa kwadratowa -PK



#### 2. Podstawa rurowa z zamknięciem ocieplenia -B-K

