

BYPASS DO APARATU NAWIEWNEGO BAN



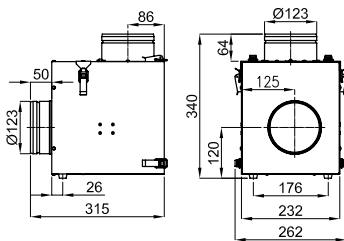
Przeznaczenie elementu	O	O - ogrzewanie powietrzne
Materiał	OC	OC-bl. ocynkowana



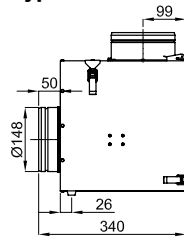
Typ aparatu	Wymiary gabarytowe dl/szer/wys [mm]	Średnica króćców	Waga [kg]	Maks. temp. pracy [°C]
BAN1	315x262x340	ø125	3.50	180
BAN2	340x281x375	ø150	4.00	
BAN3	340x313x392	ø150	4.50	

Bypass - wersje / wymiary

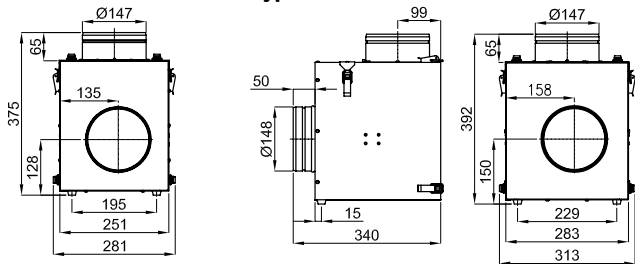
Bypass BAN1



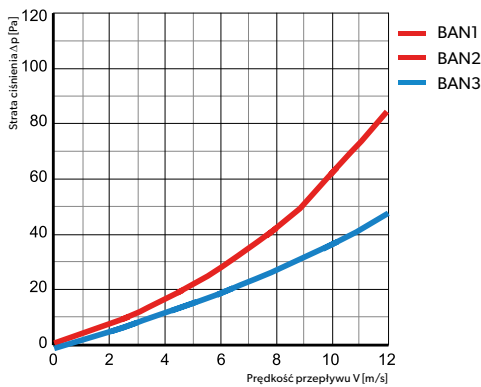
Bypass BAN2



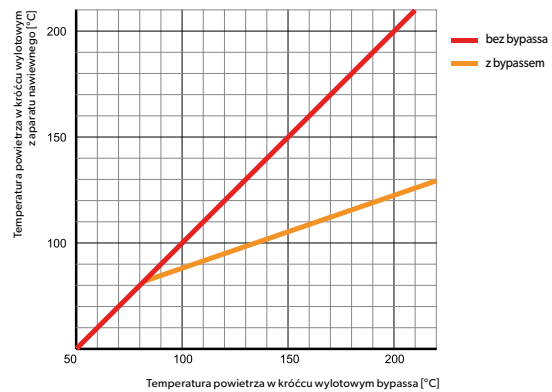
Bypass BAN3



Wykres strat ciśnienia



Wykres pracy bypassa z aparatem



BYPASS DO APARATU NAWIEWNEGO BANeco



Przeznaczenie elementu	O	O - ogrzewanie powietrzne
Materiał	OC	OC-bl. ocynkowana

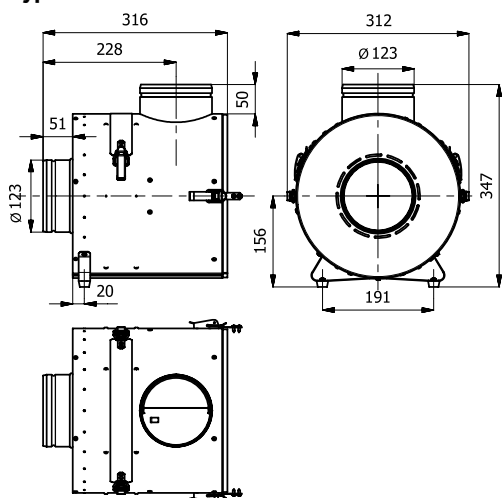
BANeco x



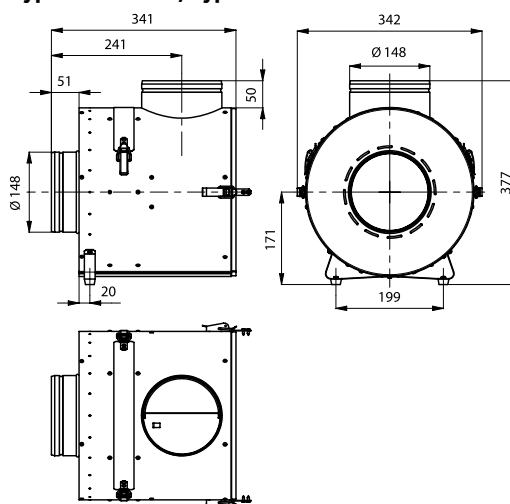
Wersje aparatu	Wymiary gabarytowe dł./szer./wys [mm]	Średnica króćców	Waga [kg]
BANeco1	316x312x347	ø125	5.00
BANeco2	341x342x377	ø150	8.00
BANeco3	341x342x377	ø150	8.00

Bypass - wersje / wymiary

Bypass BANeco1



Bypass BANeco2, Bypass BANeco3



Wykres pracy bypassa-eco z aparatem

