

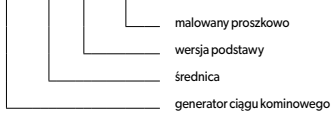


| | | |
|--------------|----|--|
| Zastosowanie | S | S - przewody spalinowe |
| | D | D* - przewody dymowe |
| Materiał | CH | CH - blacha chromoniklowa 1.4301 |
| | ML | ML - blacha chromoniklowa malowana proszkowo |

*) UWAGA! - Tylko przewody dymowe urządzeń opalanych drewnem

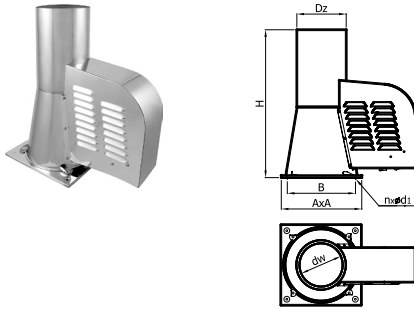
| | | |
|------------------------------------|-----------|------|
| Średnica nasady [mm] | ø150 | ø200 |
| Maksymalna wydajność [m³/h] | 300 | 450 |
| Maksymalne podciśnienie [Pa] | 42 | 29 |
| Napięcie jednofazowe [V/Hz] | 230/50 | |
| Moc [W] | 94 | 141 |
| Stopień ochrony | IP34 | |
| Maksymalna temperatura spalin [°C] | 400 | |
| Temperatura otoczenia [°C] | -30 - +65 | |

GCK x - d - ML

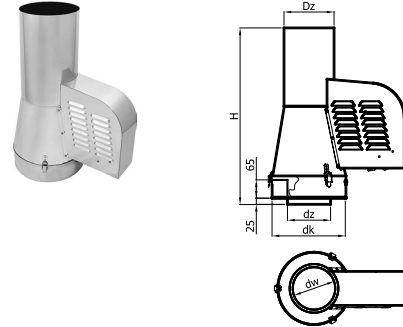


Generator ciągu kominowego - wersje podstaw

1. Podstawa kwadratowa -PK



2. Podstawa rurowa z zamknięciem ocieplenia -B-K



Zestawienie wymiarów dla określonych średnic

| ø 150 | | Wymiary [mm] | | | | | | | | Waga [kg] | |
|-----------------|-------|--------------|-----|-------|-----|-----|-----|-----|---------|-----------|--|
| Wersja podstawy | dw | dz | H | dk | A | B | Dz | d1 | Ilość n | CH | |
| -PK | 147.0 | - | 518 | - | 282 | 240 | 173 | 6.2 | 4 | 7.80 | |
| -B-K | - | 149 | 607 | 253.3 | - | - | 173 | - | - | 8.00 | |

| ø 200 | | Wymiary [mm] | | | | | | | | Waga [kg] | |
|-----------------|-------|--------------|-----|-----|-----|-----|-----|-----|---------|-----------|--|
| Wersja podstawy | dw | dz | H | dk | A | B | Dz | d1 | Ilość n | CH | |
| -PK | 197.0 | - | 598 | - | 342 | 290 | 230 | 6.2 | 4 | 10.00 | |
| -B-K | - | 199 | 686 | 303 | - | - | 230 | - | - | 10.40 | |

Charakterystyki przepływu

