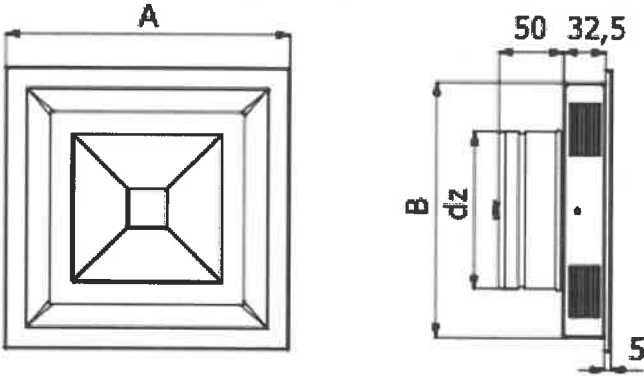
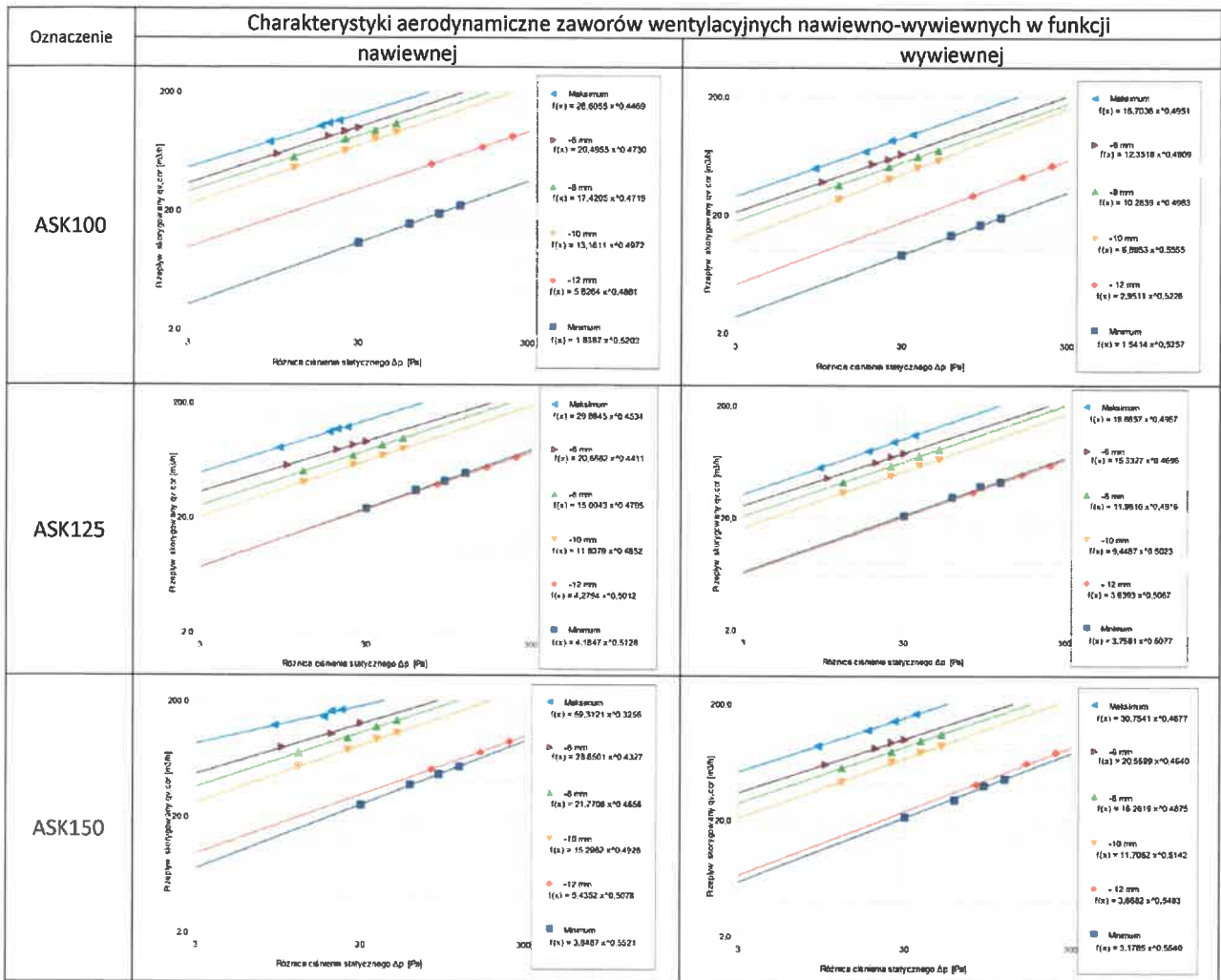


KRAJOWA DEKLARACJA WŁAŚCIWOŚCI UŻYTKOWYCH
nr 03/2022

1. Nazwa i nazwa handlowa wyrobu budowlanego: **Zawory wentylacyjne nawiewno-wywiewne ASK.**
2. Oznaczenie typu wyrobu budowlanego: **ANE**
3. Zamierzone zastosowanie lub zastosowania: **Zawory wentylacyjne nawiewno-wywiewne ASK** są stosowane w instalacjach wentylacji i klimatyzacji w budynkach, w tym w budynkach mieszkalnych, zamieszkania zbiorowego i użyteczności publicznej do doprowadzania i/lub odprowadzania powietrza do pomieszczeń. Mogą być również stosowane w budynkach magazynowych, przemysłowych i gospodarczych.
4. Nazwa i adres siedziby producenta oraz miejsce produkcji wyrobu:
DARCO Sp. z o. o. 39-200 Dębica, ul. Metalowców 43
5. Nazwa i adres siedziby upoważnionego przedstawiciela, o ile został ustanowiony: **nie dotyczy**
6. Krajowy system zastosowany do oceny i weryfikacji stałości właściwości użytkowych: **4**
7. Krajowa specyfikacja techniczna:
- 7a. Polska Norma wyrobu: **nie dotyczy**
- 7b. Krajowa ocena techniczna: **ITB-KOT-2022/2315 wydanie 1**
Jednostka oceny technicznej: **INSTYTUT TECHNIKI BUDOWLANEJ, UL. FILTROWA 1, 00-611 WARSZAWA**
Nazwa akredytowanej jednostki certyfikującej, numer akredytacji i numer certyfikatu: **nie dotyczy**
8. Deklarowane właściwości użytkowe:

Oznaczenie	Wymiary, mm		
	A	B	dz
ASK100	195	175	98
ASK125	220	200	123
ASK150	245	225	148





9. Właściwości użytkowe określonego powyżej wyrobu są zgodne z wszystkimi wymienionymi w pkt 8 deklarowanymi właściwościami użytkowymi. Niniejsza krajowa deklaracja właściwości użytkowych wydana zostaje zgodnie z ustawą z dnia 16 kwietnia 2004r. o wyrobach budowlanych na wyłączną odpowiedzialność producenta.
W imieniu producenta podpisał(a): **Łukasz Darlak – Prezes Zarządu**

Dębica 27.08.2022
(miejsce i data wydania)



DARCO Sp. z o.o.
39-200 Dębica, ul. Metalowców 43
NIP 872 21 77 114
REGON 691758322
KRS 0000170668 BDO 000015503
ŁD

PREZES ZARZĄDU
Łukasz Darlak
(podpis)