

ANEMOSTAT ASV, ASKV

GWARANCJA

DARCO Sp. z o.o. udziela gwarancji na bezawaryjną pracę wyrobu zgodnie z warunkami techniczno-eksploatacyjnymi opisanymi w instrukcji obsługi.

WARUNKI GWARANCJI

- Okres gwarancji wynosi 24 miesiące od daty zakupu towaru przez użytkownika (data musi być zgodna z datą wystawienia dowodu zakupu).
- Gwarancja zapewnia bezpłatne usunięcie usterek spowodowanych wadliwymi częściami i/lub defektami produkcyjnymi, co może być stwierdzone na podstawie oględzin dokonywanych przez sprzedawcę.
- Gwarancja wygasa i producent nie ponosi odpowiedzialności za usterki powstałe z następujących przyczyn:
 - uszkodzeń wynikłych wskutek niewłaściwego podłączenia przewodów zasilających i/lub sterujących,
 - uszkodzeń spowodowanych zastosowaniem urządzenia zasilającego innego niż zalecane przez producenta,
 - uszkodzeń mechanicznych wynikających z niewłaściwego transportu i przeładunku,
 - uszkodzeń wynikłych wskutek pożaru, powodzi, uderzenia pioruna czy też innych klęsk żywiołowych i nieprzewidzianych wypadków,
 - montażu niezgodnego z instrukcją obsługi,
 - dokonania demontażu podzespołów, przeróbek, napraw lub wymiany części bez zgody producenta,
 - zużycia części i materiałów w normalnym trybie eksploatacyjnym.
- Konsumentowi przysługuje prawo wymiany zakupionego wyrobu na nowy jeżeli wyrób był dwukrotnie naprawiany i uległ uszkodzeniu po raz trzeci.
- Warunkiem uzyskania przez Konsumenta uprawnień wynikających z niniejszej gwarancji jest dostarczenie wadliwego produktu bezpośrednio do punktu sprzedaży oraz przedstawienie łącznie:
 - poprawnie wypełnionej karty gwarancyjnej;
 - ważnego dowodu zakupu.

Sprzedawca i Konsument muszą dopilnować, aby karta gwarancyjna została wypełniona poprawnie tzn. żeby zawierała przynajmniej: imię i nazwisko lub nazwę Konsumenta, jego adres, datę zakupu, stempel sprzedawcy i jego podpis oraz podpis Konsumenta akceptującego warunki niniejszej gwarancji. Karta gwarancyjna wypełniona w sposób niepełny lub niewłaściwy nie nabierze mocy prawnej.
- Gwarancja nie wyłącza, nie ogranicza ani nie zawiesza uprawnień Konsumenta wynikających z przepisów o rękojmi za wady rzeczy sprzedanej.
- W sprawach nie omówionych w niniejszej gwarancji zastosowanie mają przepisy ustawy z dnia 30 maja 2014 r. o prawach Konsumenta (Dz.U. 2014 poz. 827).

FLAP VALVES ASV, ASKV

WARRANTY

DARCO Sp. z o.o. gives warranty for proper functioning of the device according to technical and operation conditions mentioned in this instruction manual.

WARRANTY CONDITIONS

- Warranty period is 24 months starting from date of purchase.
- Warranty guarantees free of charge repairing of defects caused by imperfect parts of production failures.
- Warranty expires when damages are caused by the following:
 - damages caused by improper connection of power or steering cables,
 - damages caused by usage of power supply unit other than the one recommended by the producer,
 - damages caused by improper transport or unloading,
 - damages caused by fires, floods, thunderstorms or other acts of God,
 - damages caused by improper mounting,
 - unauthorized dismantling, remodeling, fixing or part replacing,
 - normal exploitation parts or material state.
- Customer has a right to replace the purchased good with a new one if it was already damaged two times and got broken for the third time.
- Vital condition for the Customer to fulfill the warranty is to bring the damaged product to the Seller along with:
 - correctly filled warranty card,
 - receipt of purchase.

Both Seller and Customer must assure that warranty card is filled out correctly and has at least: name and surname of the Customer or his company, address, purchase date, stamp and signature of the Seller.
- In cases not mentioned by these regulations, standard regulations apply.

TYP / SERIAL No

.....

data sprzedaży / purchase date

Kontrola jakości / Quality control

.....

pieczęć sprzedawcy / seller stamp

Krótki opis uszkodzenia lub ujawnionej wady:
Short description of the damage:

.....

.....

.....

.....

.....

.....

Nazwa i adres zgłaszającego reklamację:
Name and address of the person/company applying for warranty repairment:

.....

.....

.....

.....

Zapoznałem/am się i akceptuję warunki gwarancji.
I have read and accepted the warranty conditions.

.....

data i podpis klienta / date, signature

KUPON GWARANCYJNY / WARRANTY COUPON

wypełnia producent / to fill by the producer

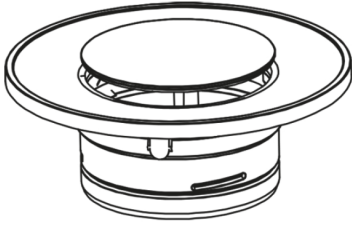
Przedłużono gwarancję do dnia:
Warranty prolonged until:

.....

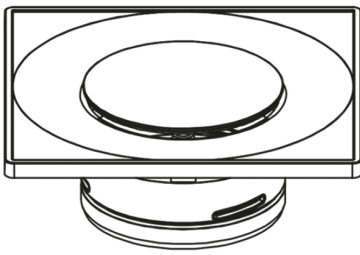
pieczęć / stamp

.....

ASV



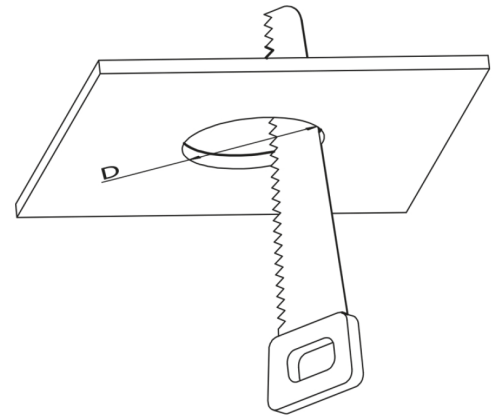
ASKV



1.



2.



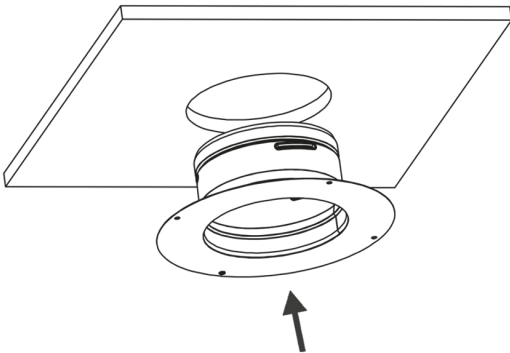
D

ASV80: $\varnothing 80 - \varnothing 100$
 ASV100: $\varnothing 100 - \varnothing 130$
 ASV125: $\varnothing 125 - \varnothing 145$
 ASV150: $\varnothing 150 - \varnothing 170$
 ASV160: $\varnothing 160 - \varnothing 170$

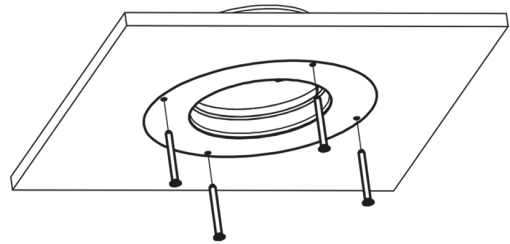
D

ASKV80: $\varnothing 80 - \varnothing 100$
 ASKV100: $\varnothing 100 - \varnothing 130$
 ASKV125: $\varnothing 125 - \varnothing 145$
 ASKV150: $\varnothing 150 - \varnothing 170$
 ASKV160: $\varnothing 160 - \varnothing 170$

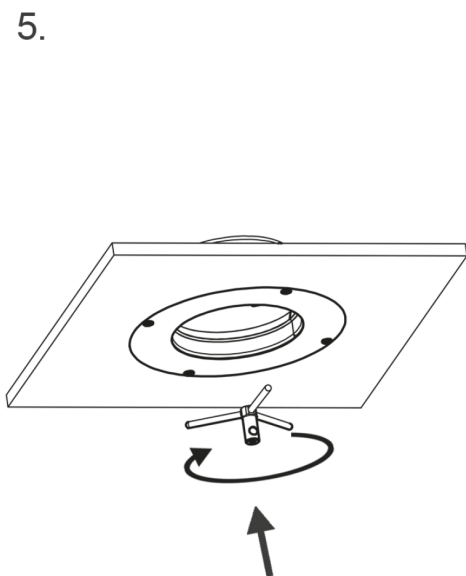
3.



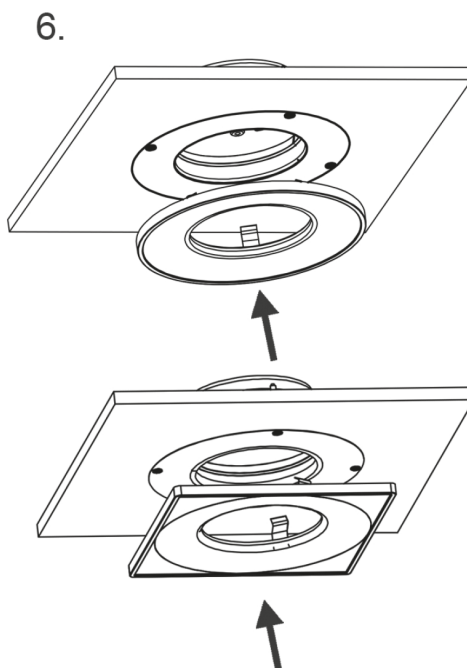
4.



5.



6.



7.

